

SERVICE MANUAL

MODEL	JP	E3	E2	EK	E2A	E1C	E2K	EUT
DN-D4500		✓	✓				✓	

DOUBLE CD/MP3 PLAYER

MODEL	JP	E3	E2	EK	E2A	E1C	E2K	EUT
BU4500 <small>△3</small>		✓	✓					

CD/MP3 DRIVE UNIT

注 意

サービスをおこなう前に、このサービスマニュアルを必ずお読みください。本機は、火災、感電、けがなどに対する安全性を確保するために、さまざまな配慮をおこなっており、また法的には「電気用品安全法」にもとづき、所定の許可を得て製造されております。従ってサービスをおこなう際は、これらの安全性が維持されるよう、このサービスマニュアルに記載されている注意事項を必ずお守りください。

• For purposes of improvement, specifications and design are subject to change without notice.

• 本機の仕様は性能改良のため、予告なく変更することがあります。
• 補修用性能部品の保有期間は、製造打切後8年です。

• Please use this service manual with referring to the operating instructions without fail.

• 修理の際は、必ず取扱説明書を参照の上、作業を行ってください。

• Some illustrations using in this service manual are slightly different from the actual set.

• 本文中に使用しているイラストは、説明の都合上現物と多少異なる場合があります。

DENON

TOKYO, JAPAN

Professional Business Company, D&M Holdings Inc.

SAFETY PRECAUTIONS

The following check should be performed for the continued protection of the customer and service technician.

LEAKAGE CURRENT CHECK

Before returning the unit to the customer, make sure you make either (1) a leakage current check or (2) a line to chassis resistance check. If the leakage current exceeds 0.5 milliamps, or if the resistance from chassis to either side of the power cord is less than 460 kohms, the unit is defective.

LASER RADIATION

Do not stare into beam or view directly with optical instruments, class 3A laser product.

CAUTION Please heed the points listed below during servicing and inspection.

◎ Heed the cautions!

Spots requiring particular attention when servicing, such as the cabinet, parts, chassis, etc., have cautions indicated on labels or seals. Be sure to heed these cautions and the cautions indicated in the handling instructions.

◎ Caution concerning electric shock!

(1) An AC voltage is impressed on this set, so touching internal metal parts when the set is energized could cause electric shock. Take care to avoid electric shock, by for example using an isolating transformer and gloves when servicing while the set is energized, unplugging the power cord when replacing parts, etc.

(2) There are high voltage parts inside. Handle with extra care when the set is energized.

◎ Caution concerning disassembly and assembly!

Though great care is taken when manufacturing parts from sheet metal, there may in some rare cases be burrs on the edges of parts which could cause injury if fingers are moved across them. Use gloves to protect your hands.

◎ Only use designated parts!

The set's parts have specific safety properties (fire resistance, voltage resistance, etc.). For replacement parts, be sure to use parts which have the same properties. In particular, for the important safety parts that are marked \triangle on wiring diagrams and parts lists, be sure to use the designated parts.

◎ Be sure to mount parts and arrange the wires as they were originally!

For safety reasons, some parts use tape, tubes or other insulating materials, and some parts are mounted away from the surface of printed circuit boards. Care is also taken with the positions of the wires inside and clamps are used to keep wires away from heating and high voltage parts, so be sure to set everything back as it was originally.

◎ Inspect for safety after servicing!

Check that all screws, parts and wires removed or disconnected for servicing have been put back in their original positions, inspect that no parts around the area that has been serviced have been negatively affected, conduct an insulation check on the external metal connectors and between the blades of the power plug, and otherwise check that safety is ensured.

(Insulation check procedure)

Unplug the power cord from the power outlet, disconnect the antenna, plugs, etc., and turn the power switch on. Using a 500V insulation resistance tester, check that the insulation resistance between the terminals of the power plug and the externally exposed metal parts (antenna terminal, headphones terminal, microphone terminal, input terminal, etc.) is 1M Ω or greater. If it is less, the set must be inspected and repaired.

CAUTION Concerning important safety parts

Many of the electric and structural parts used in the set have special safety properties. In most cases these properties are difficult to distinguish by sight, and using replacement parts with higher ratings (rated power and withstand voltage) does not necessarily guarantee that safety performance will be preserved. Parts with safety properties are indicated as shown below on the wiring diagrams and parts lists in this service manual. Be sure to replace them with parts with the designated part number.

(1) Schematic diagrams ... Indicated by the \triangle mark.

(2) Parts lists ... Indicated by the \triangle mark.

Using parts other than the designated parts could result in electric shock, fires or other dangerous situations.

注意 サービス、点検時にはつぎのことにご注意願います。

◎ 注意事項をお守りください!

サービスのとき特に注意を必要とする個所についてはキャビネット、部品、シャーシなどにラベルや捺印で注意事項を表示しています。これらの注意書きおよび取扱説明書などの注意事項を必ずお守りください。

◎ 感電に注意!

(1) このセットは、交流電圧が印加されていますので通電時に内部金属部に触れると感電することがあります。従って通電サービス時には、絶縁トランスの使用や手袋の着用、部品交換には、電源プラグを抜くなどして感電にご注意ください。

(2) 内部には高電圧の部分がありますので、通電時の取扱には十分ご注意ください。

◎ 分解、組み立て作業時のご注意!

板金部品の端面の『バリ』は、部品製造時に充分管理をしておりますが、板金端面は鋭利となっている箇所がありますので、部品端面に触れたまま指を動かすとまれに怪我をする場合がありますので十分注意して作業して下さい。手の保護のために手袋を着用してください。

◎ 指定部品の使用!

セットの部品は難燃性や耐電圧など安全上の特性を持ったものとなっています。従って交換部品は、使用されていたものと同じ特性の部品を使用してください。特に配線図、部品表に \triangle 印で指定されている安全上重要な部品は必ず指定のものをご使用ください。

◎ 部品の取付けや配線の引きまわしは、元どおりに!

安全上、テープやチューブなどの絶縁材料を使用したり、プリント基板から浮かして取付けた部品があります。また内部配線は引きまわしやクランプによって発熱部品や高圧部品に接近しないように配慮されていますので、これらは必ず元どおりにしてください。

◎ サービス後は安全点検を!

サービスのための取り外したねじ、部品、配線などが元どおりになっているか、またサービスした個所の周辺を劣化させてしまったところがないかなどを点検し、外部金属端子部と、電源プラグの刃の間の絶縁チェックをおこなうなど、安全性が確保されていることを確認してください。

(絶縁チェックの方法)

電源コンセントから電源プラグを抜き、アンテナやプラグなどを外し、電源スイッチを入れます。500V 絶縁抵抗計を用いて、電源プラグのそれぞれの端子と外部露出金属部〔アンテナ端子、ヘッドホン端子、マイク端子、入力端子など〕との間で、絶縁抵抗値が 1 M Ω 以上であることを確認してください。この値以下のときはセットの点検修理が必要です。

注意 安全上重要な部品について

本機に使用している多くの電気部品、および機構部品は安全上、特別な特性を持っています。この特性はほとんどの場合、外観では判別つきにくく、またもとの部品より高い定格(定格電力、耐圧)を持ったものを使用しても安全性が維持されるとは、限りません。安全上の特性を持った部品は、このサービスマニュアルの配線図、部品表につぎのように表示していますので必ず指定されている部品番号のものを使用願います。

(1) 配線図... \triangle マークで表示しています。

(2) 部品表... \triangle マークで表示しています。

指定された部品と異なるものを使用した場合には、感電、火災などの危険を生じる恐れがあります。

DISASSEMBLY

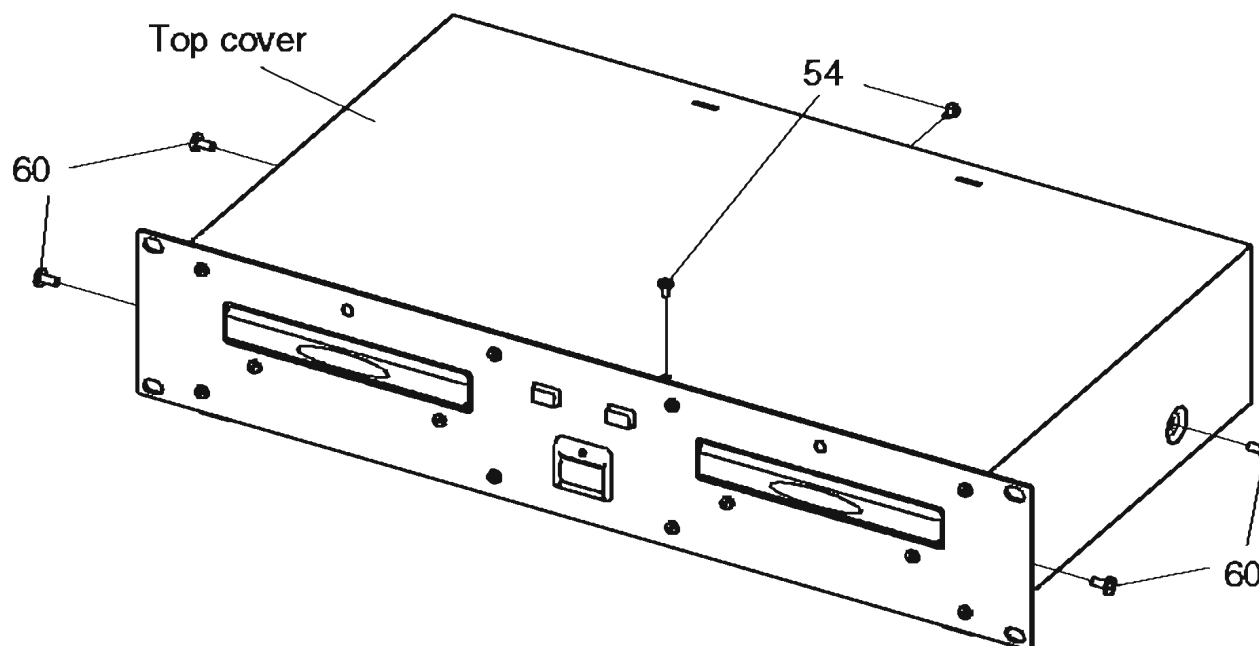
(Follow the procedure below in reverse order when reassembling.)

BU4500 is DN-D4500 without REMOTE CONTROL UNIT(RC-D45).

MAIN UNIT (BU4500)

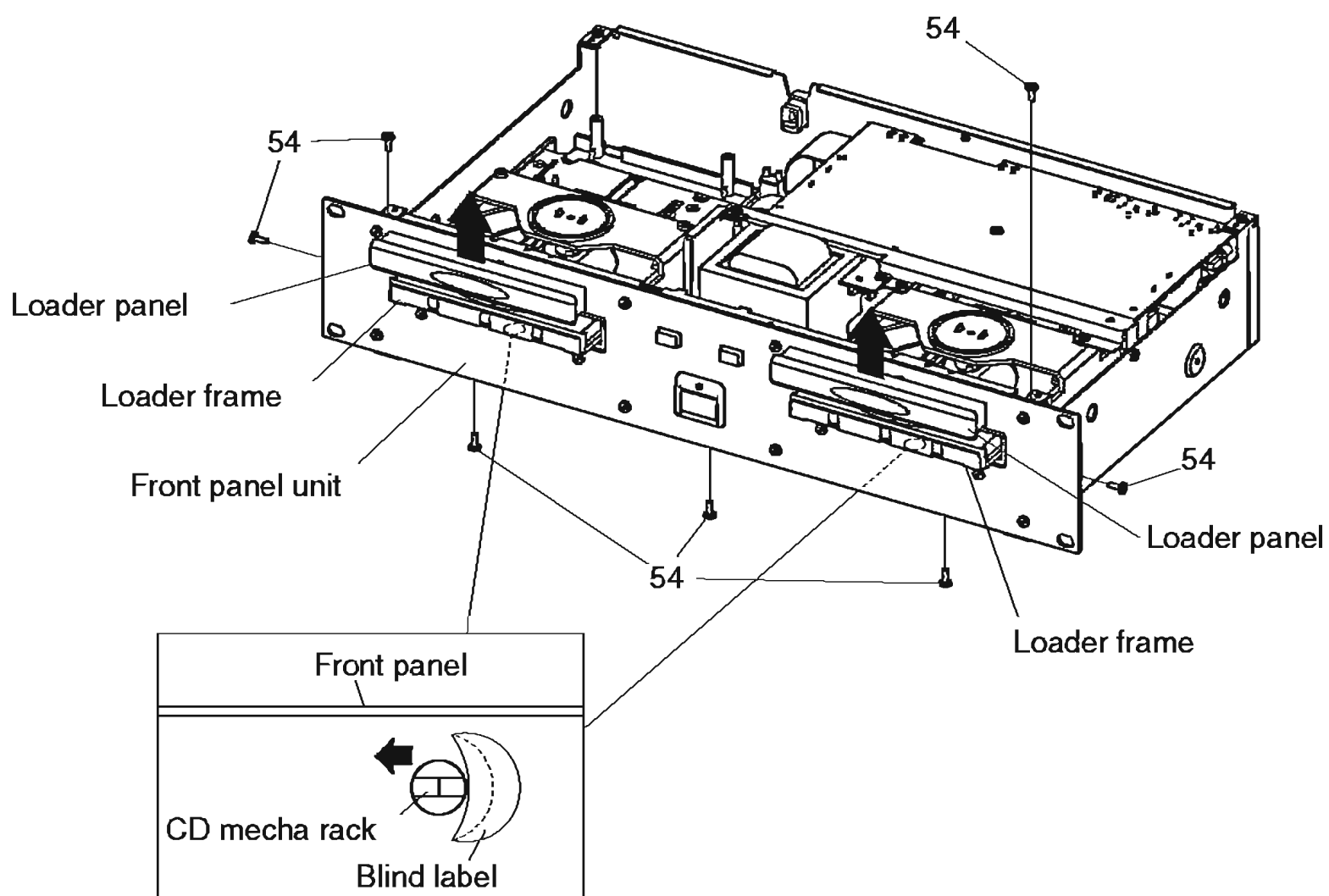
1. Top cover

- (1) Remove 4 screws 60 and 2 screws 54.
- (2) Pull up Top cover.



2. Front panel unit

- (1) Detach 2 Blind labels on the bottom chassis.
- (2) Move CD mecha rack in the arrow direction through the label detached chassis opening. Loader Frame comes out.
- (3) Pull up Loader panel while pulling it towards front.
- (4) Remove 2 upper screws 54 and 3 lower screws 54, and 2 screws 54 on both sides.
- (5) Detach Front Panel.

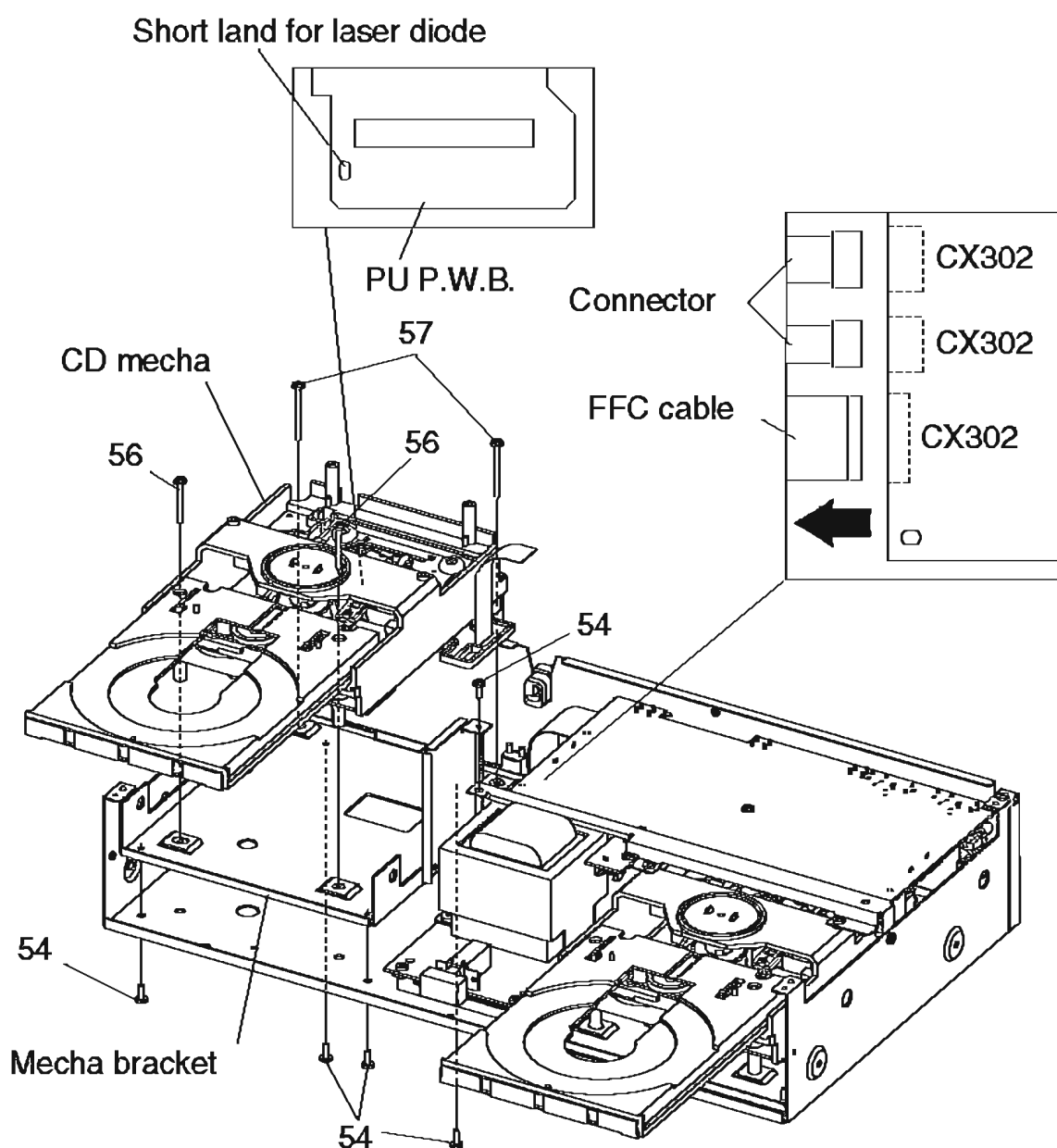


3. Mecha (1) unit

- (1) Remove 2 screws 56 and 2 screws 57.
- (2) Short-circuit the PU short land above.
- (3) Disconnect FFC cable and Connectors.
- (4) Detach CD mecha.
- (5) Remove 5 screws 54.
- (6) Detach Mecha bracket.

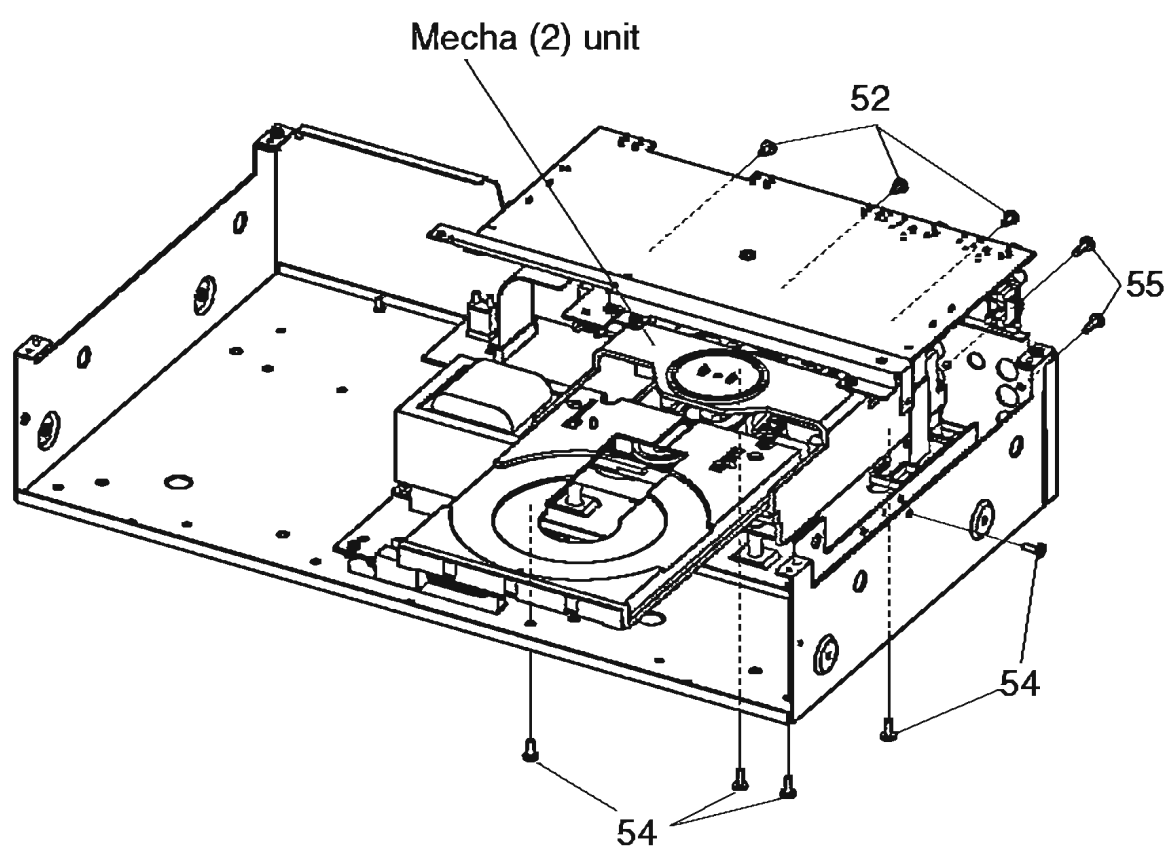
Note :

- Do not pull out aslant to prevent Flat cable damage.
- Do not fail to pull AC cord from wall outlet before disconnect the Flat cable. If AC cord is remained plugged into wall outlet, power is kept supplied in the unit, which may cause danger.



4. Mecha (2) unit

- (1) Remove 3 screws 52, 5 screws 54, and 2 screws 55.
- (2) Detach Mecha (2) unit.

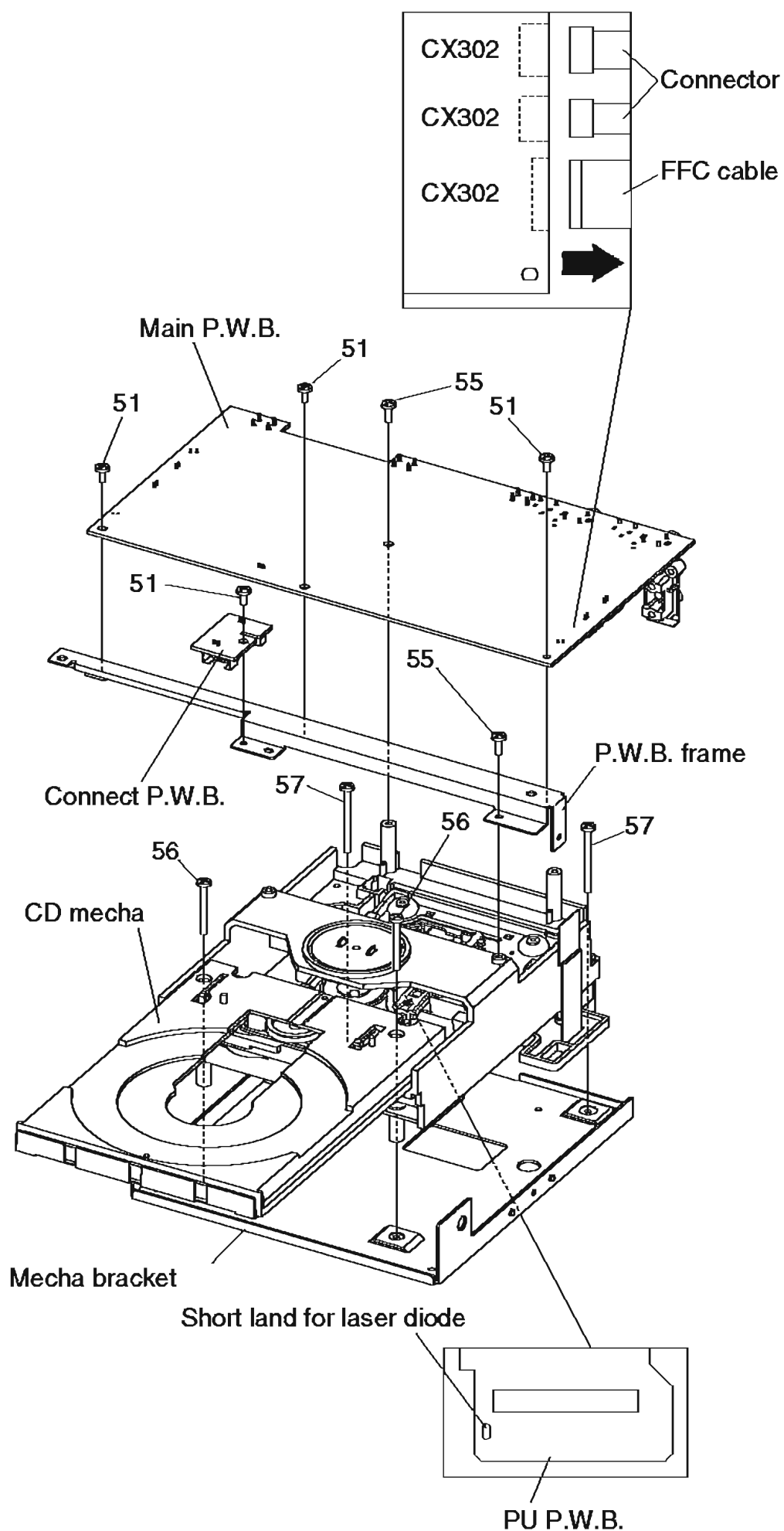


5. CD mecha

- (1) Short-circuit the PU short land above.
- (2) Remove 4 screws 51 and a screw 55.
- (3) Disconnect FFC cable and Connectors.
- (4) Detach Main P.W.B. and Connect P.W.B..
- (5) Remove a screws 55.
- (6) Detach P.W.B. frame.
- (7) Remove 2 screws 56 and 2 screws 57.
- (8) Detach CD mecha.

Note :

- Do not pull out aslant to prevent Flat cable damage.
- Do not fail to pull AC cord from wall outlet before disconnect the Flat cable. If AC cord is remained plugged into wall outlet, power is kept supplied in the unit, which may cause danger.



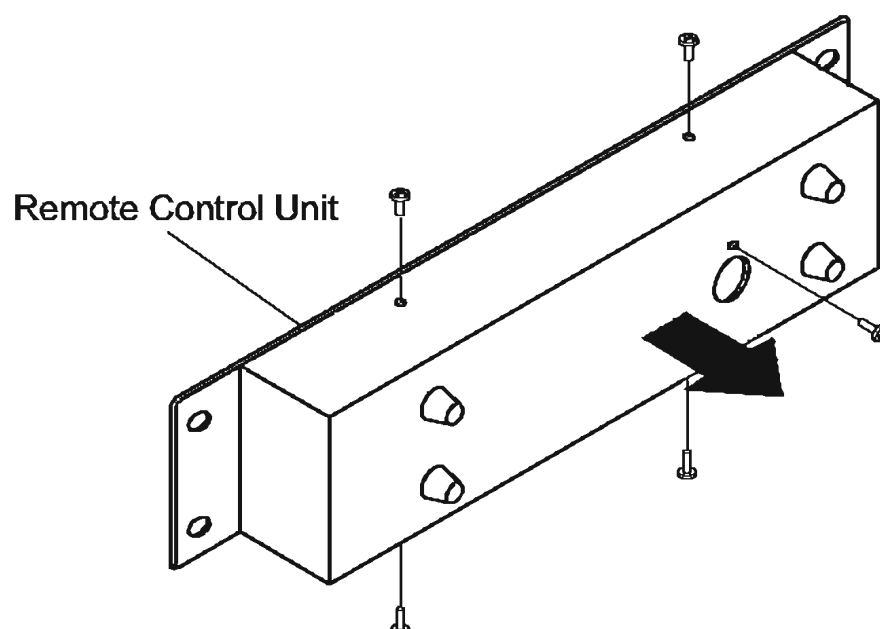
REMOTE CONTROL UNIT(RC-D45)

1. Cover

- (1) Remove 5 screws.

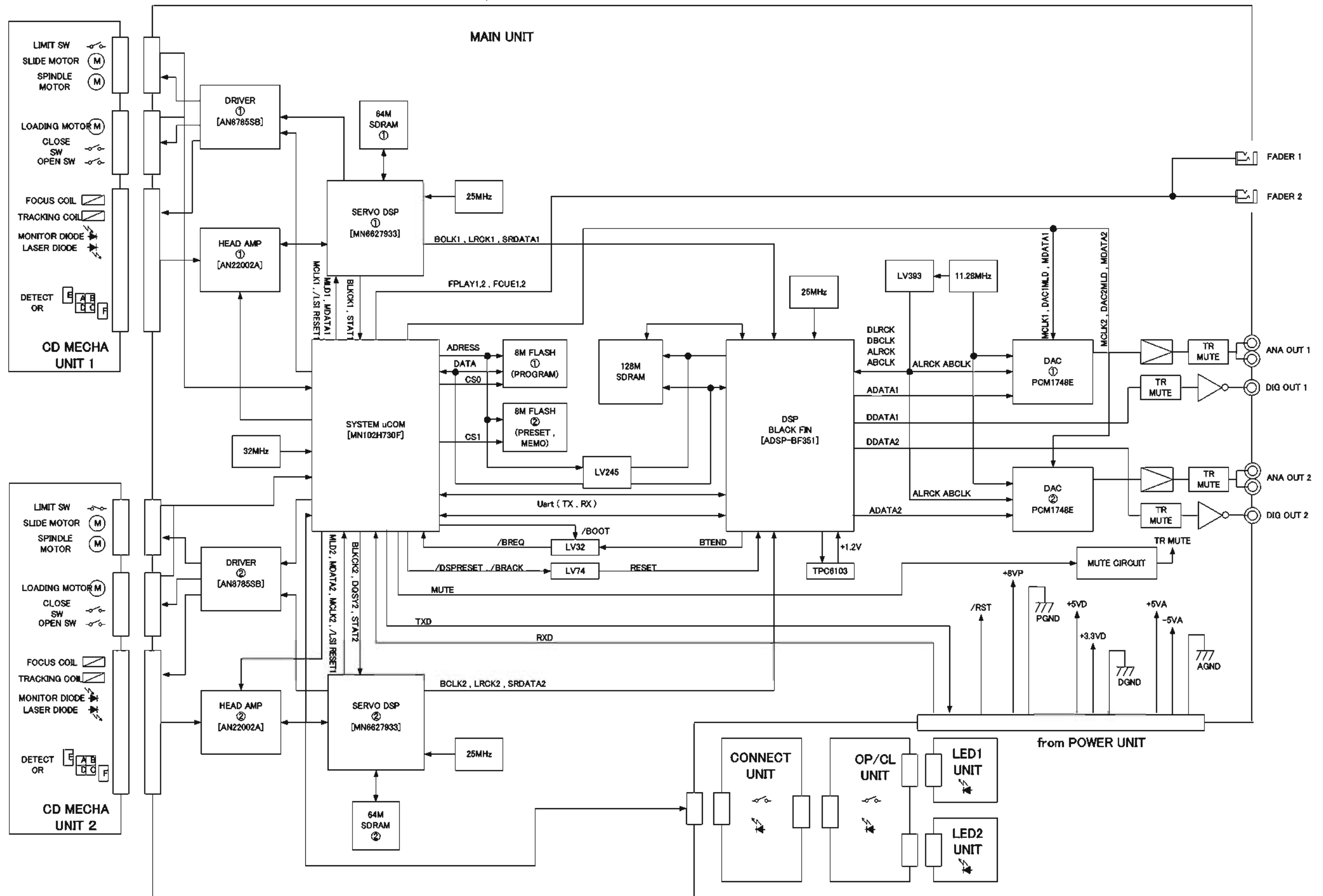
Note :

- Remote Control unit and its back panel are connected with cables, so pay attention when removing the back panel.

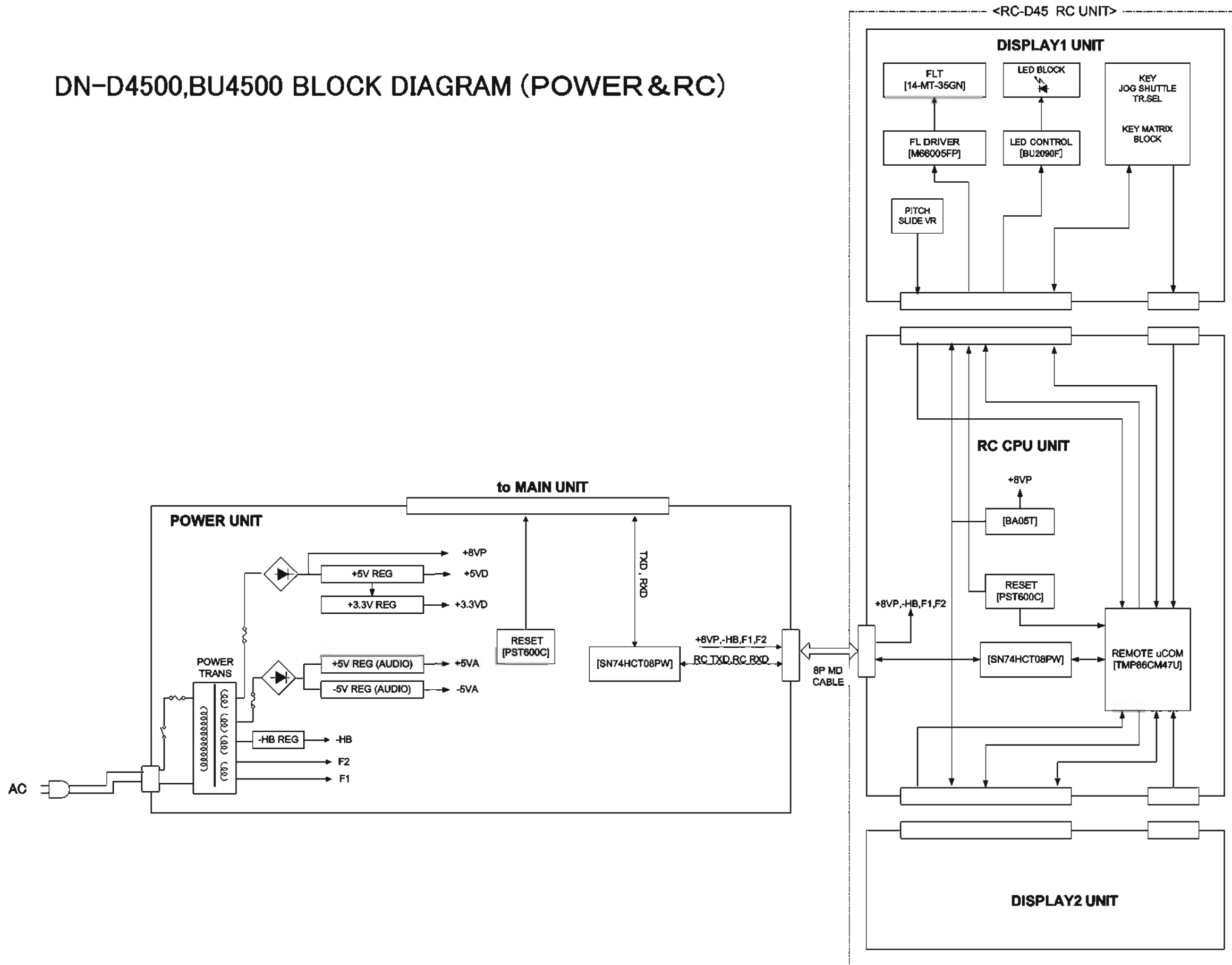


BLOCK DIAGRAM

DN-D4500, BU4500 BLOCK DIAGRAM (MAIN)



DN-D4500, BU4500 BLOCK DIAGRAM (POWER & RC)



SERVICE PROGRAM

What is Service Program

Service program is a special program intended for confirming servo functions etc.

Required Measuring Implement

Reference disc (TCD784 or CO-74176)

1. Contents of Service Program

Turn on the power while pressing both BEND+ button of CD1 and OPEN/CLOSE button of CD2 to set the service program.

The various check items can be selected with the TRACK SELECT knob, the various test items can be selected with the A1, A2, EXIT/RELOOP and BEND-, CUE buttons.

Press either the TRACK SELECT knob or PLAY/PAUSE button to start the check or test and display the result.

To eject the disc, press the OPEN/CLOSE button.

To cancel the service program, turn the power off.

	Process No. (TRACK Indication)	Function (Character-display)	Contents
TRACK SELECT knob	01	μcom Version check (Version No.)	A TRACK SELECT knob is pushed and a version is checked. 1. System μcom version No. : "Sys_XXXX" 2. DSP soft version No. : "Dsp_XXXX" 3. RC μcom version No. : "Rc_XXXX"
	02	"TR_Signal" "HF_Signal"	Press the TRACK SELECT knob to turn the tracking servo off. When the tracking servo is off, press the TRACK SELECT knob to turn the tracking servo on.
	03	Automatic Servo Adjustment call (Servo Data)	Press the TRACK SELECT knob to start automatic servo adjustment. When the adjustment is completed, the adjustment data is displayed. The data can be selected by turning the JOG dial. 1. Disc check, CD/CD-RW 2. Focus gain data 3. Focus balance data 4. Focus offset data 5. Tracking gain data 6. Tracking balance data 7. Tracking offset data 8. S curve maximum 9. S curve minimum
	04	"Fo_Gain"	Select the focus gain. Default : 7. Select the data with the JOG dial, then press the TRACK SELECT knob to enter it. The higher the value, the higher the gain, while the lower the value, the lower the gain. * Do not change this without instruction from engineering.
	05	"Tr_Gain"	Select the tracking gain. Default : 2. The operation is the same as for the Fo Gain.
	06	"BER"	The block error rate is displayed.
	07	"PU_Clean"	When the TRACK SELECT knob is pressed, the pickup moves towards the outer edge of the disc. The pickup lens becomes visible through the slit in the CD mechanism plate. The lens can be cleaned using a cotton swab, etc. (Perform this operation with the top panel/cover removed and the disc ejected.)
	08	Error Code Check (Error Data)	During normal operation, the error code for the error that occurred is displayed. Turn the JOG dial to select up to 10 sets of error data stored in the memory. (See the error code table for a description of the error codes.) • Press the TRACK SELECT knob to set the error data clear mode. ("Err Clear?" is displayed.) Press the TRACK SELECT knob again to clear all the error data.
	09	Total Running Time (Total Time)	The total operating time of the spindle motor is displayed. A total of 65,535 hours can be counted, in units of hours. NOTE: If the power is turned off after 59 minutes or less, that hour is not counted. • Press the TRACK SELECT knob to set the total time clear mode. ("Time Clear?" is displayed.) Press the TRACK SELECT knob again to clear the total time.

サービスモード

サービスモードについて

サービスモードは、サーボ状態などを確認するための特別なプログラムです。

確認に必要な測定器具

リファレンスディスク : TCD784 または CO-74176

1. サービスモードの内容

CD1 の BEND+ ボタンと CD2 の OPEN/CLOSE ボタンを押しながら電源を投入します。

TRACK SELECT ノブで各チェック項目が、A1 ボタン、A2 ボタン、EXIT/RELOOP ボタン または BEND- ボタン、CUE ボタンで各テスト項目が選択できます。

TRACK SELECT ノブを押すか、PLAY/PAUSE ボタンを押すと各項目のチェック、テストを開始し、その結果を表示します。

ディスクをイジェクトするには、OPEN/CLOSE ボタンを押します。

サービスモードをキャンセルするには、電源を切ってください。

	チェック 項目 No. (トラック番号)	機能 (キャラクター表示)	内容
TRACK SELECT ノブ	01	マイコンバージョン チェック (Version No.)	TRACK SELECT ノブを押して、バージョンをチェックします。 1. システムマイコンバージョン No. : "Sys_XXXX" 2. DSP ソフトバージョン No. : "Dsp_XXXX" 3. RC マイコンバージョン No. : "Rc_XXXX"
	02	"TR_Signal" "HF_Signal"	TRACK SELECT ノブを押すとトラッキングサーボを off します。 トラッキングサーボ off のとき、TRACK SELECT ノブを押すとトラッキングサーボを on します。
	03	サーボ自動調整値 読み出し (Servo Data)	TRACK SELECT ノブを押すとサーボ自動調整を開始します。調整が終了すると、調整データを表示します。データはジョグダイヤルを回すことで選択できます。 1. ディスクチェック、CD/CD-RW 2. フォーカス ゲインデータ 3. フォーカス バランスデータ 4. フォーカス オフセットデータ 5. トラッキングゲインデータ 6. トラッキング バランスデータ 7. トラッキング オフセットデータ 8. Sカーブ最大値 9. Sカーブ最小値
	04	"Fo_Gain"	フォーカスゲインを選択します。デフォルト : 7。 ジョグダイヤルでデータを選択し、TRACK SELECT ノブを押すと確定されます。 数値が大きくなるとゲインが高くなり、数値が小さくなるとゲインが低くなります。 *設計からの指示がない限り変更しないで下さい。
	05	"Tr_Gain"	トラッキングゲインを選択します。デフォルト : 2。操作方法は Fo Gain と同じ。
	06	"BER"	ブロックエラーレートが表示されます。
	07	"PU_Clean"	TRACK SELECT ノブを押すとピックアップがディスク外周方向へ移動します。CD メカ板金の隙間からピックアップのレンズが見えるようになります。綿棒等でレンズをクリーニングすることができます。 (トップパネル/カバーを外し、ディスクをイジェクトした状態で実施下さい。)
	08	エラーコードチェック (Error Data)	通常動作時、発生したエラーのエラーコードが表示されます。ジョグダイヤルを回すと、最大10個まで、記憶されたエラーデータが選択できます。(エラーコードはエラーコード表を参照下さい。) • TRACK SELECT ノブを押すと、エラーデータ消去モードになります。("Err Clear?" が表示されます。) 再度、TRACK SELECT ノブを押すと、全てのエラーデータが消去されます。
	09	トータルランニングタイム (Total Time)	スピンドルモータのトータル動作時間を表示します。 1時間単位で65,535時間まで計測できます。 注意 : 59分以下で電源を切るとカウントされません。 • TRACK SELECT ノブを押すと、トータル時間消去モードになります。("Time Clear?" が表示されます。) 再度、TRACK SELECT ノブを押すと、トータル時間が消去されます。

CUE button FLT all light check performed while button pressed.
 BEND- button FLT all off check performed while button pressed.

Servo automatic adjustment read-out value

	Adjustment Item	Adjustment Value indication at character portions.
1	Focus Gain	144 ~ 2288
2	Focus Balance	-70 ~ +70
3	Focus Offset	-005 ~ +005
4	Tracking Gain	392 ~ 3136
5	Tracking Balance	-025 ~ +025
6	Tracking Offset	-005 ~ +005

2. TEST MODE

	Function (Character-display)	Contents
A1 button	Heat Run Test "H/R1 Normal"	Press button A1, then press the PLAY/PAUSE button to start the test. The disc is ejected, loaded and played repeatedly. For discs containing 20 tracks or less, all the tracks are played. For discs containing 21 tracks or more, only the first and last tracks on the disc are played. If an error occurs, the error code is displayed and the stop mode is set.
A2 button	Chucking Test "H/R2 Load"	Press button A2, then press the PLAY/PAUSE button to start the test. The disc load/eject, servo input and TOC reading operations are performed repeatedly. If an error occurs, the error code is displayed and the stop mode is set.
EXIT/RELOOP button	System check "Sys. Check"	Press button EXIT/RELOOP, then press the PLAY/PAUSE button to start the system check. Once the check is completed, the results are displayed. 1. The system μ com and DSP communications are checked. 2. Reading and writing SDRAM of DSP are checked. 3. Reading and writing SDRAM of servo DSP are checked. 4. Communications between the system μ com and servo DSP are checked. 5. The CD drive operation is checked. (Inner edge switch detection is performed.) 6. The CD drive operation is checked. (Disc detection is performed.) Once all the checks are completed, the results are displayed on the character display. The numbers of the checks in items 1 to 6 above that were OK are displayed. If one of the checks was not OK, the number of that item is not displayed.

3. Error Code Table (Appears only at Heat Run and Chucking Test function)

Error Code	Contents
	Automatic Adjustment Error
E1 00	Unable to detect disk
E1 01	Unable to adjust tracking offset
E1 03	Unable to adjust focus rough gain
E1 04	Unable to actuate focus
E1 05	Unable to actuate tracking
E1 06	Unable to adjust tracking rough gain
E2 02	Servo down during automatic Adjustment
E3 00	Unable to read TOC
E4 00	Unable to close the disc holder in the regular time
E4 01	Unable to open the disc holder in the regular time
E5 00	The inner SW dose not turn on
E5 01	Slider error
E5 02	The inner SW dose not turn off

Error Indication				
TR	MIN	SEC	FRAM	CHARACTER
displays the track No. in which error occurred.	Displays the time at which error occurred.		H * * * * Operation count	
			E * * * * Error code	

CUE ボタン ボタンを押している間、FLTの全点灯チェックを行います。
 BEND- ボタン ボタンを押している間、FLTの全消灯チェックを行います。

サーボ自動調整読み出し値

	サーボ調整項目	調整 OK 範囲
1	フォーカスゲイン	144 ~ 2288
2	フォーカスバランス	-70 ~ +70
3	フォーカスオフセット	-005 ~ +005
4	トラッキングゲイン	392 ~ 3136
5	トラッキングバランス	-025 ~ +025
6	トラッキングオフセット	-005 ~ +005

2. テストモード

	機能 (キャラクター表示)	内容
A1 ボタン	ヒートランテスト "H/R1 Normal"	A1 ボタンを押し、PLAY/PAUSE ボタンを押すとテストを開始します。 ディスクの出し入れと、再生を繰り返します。 20トラック以下のディスクのときは、全てのトラックを再生します。 21トラック以上のディスクのときは、ディスク先頭トラックと最終トラックのみ再生します。 エラーが発生すると、エラーコードを表示して停止します。
A2 ボタン	チャッキングテスト "H/R2 Load"	A2 ボタンを押し、PLAY/PAUSE ボタンを押すとテストを開始します。 ディスクの出し入れと、サーボ投入、TOCの読み込みを繰り返します。 エラーが発生すると、エラーコードを表示して停止します。
EXIT/RELOOP ボタン	システムチェック "Sys. Check"	EXIT/RELOOP ボタンを押し、PLAY/PAUSE ボタンを押すとシステムチェックを開始し、チェック終了後、その結果を表示します。 1. システムマイコンと DSP の通信チェックを行います。 2. DSP の SDRAM のリード/ライトチェックを行います。 3. サーボ DSP の SDRAM のリード/ライトチェックを行います。 4. システムマイコンとサーボ DSP の通信チェックを行います。 5. CD ドライブの動作チェックを行います。(内周 SW の検出をおこないます。) 6. CD ドライブの動作チェックを行います。(ディスク検出をおこないます。) 全てのチェックが終了すると、キャラクター表示に結果を表示します。 1 ~ 6 項目のチェックが OK の時は、OK になった項目の番号が表示されます。 NG の項目があった場合、NG になった項目の番号が表示されません。

3. エラーコードテーブル (ヒートランテスト及びチャッキングテストのとき表示されます。)

エラーコード	内容
	サーボ自動調整エラー
E1 00	ディスクが検出できない。
E1 01	トラッキングオフセットが調整できない。
E1 03	フォーカス粗ゲインが調整できない。
E1 04	フォーカスサーボが入らない。
E1 05	トラッキングサーボが入らない。
E1 06	トラッキング粗ゲインが調整できない。
E2 02	サーボ自動調整中サーボが外れた。
E3 00	TOC が規定時間内に読めない。
E4 00	ディスクホルダーが規定時間内にクローズできない。
E4 01	ディスクホルダーが規定時間内にオープンできない。
E5 00	内周 SW ON しない。
E5 01	スライドエラー。
E5 02	内周 SW OFF しない。

エラー表示				
トラック	分	秒	フレーム	キャラクター
エラーが発生したトラック番号	エラーが発生した時間 (A タイム)			H * * * * 動作回数 E * * * * エラーコード

μCOM UPDATE

With the DN-D4500 and BU4500, the system μcom and DSP can be updated from a disc.

1. Creating the update disc

Use the procedure described below to create the disc for updating the system microprocessor and DSP.

Store the update file on a CD-R or CD-RW disc in ISO9660 Mode 1 format, then finalize the disc.

- Write the distributed update files using the "DISC AT ONCE" CD writing software and finalize.
- Do not record any other software or data on the disc containing the update software.
- Do not change the file names - use the file names as distributed.

2. Updating the system μcom and DSP

(1) Turn on the power and load the disc created in 1. above.

When the update disc is detected, "Version Up" is displayed. And "xxxx → yyyy" and "Push Play!" are displayed by turns.
xxxx : Old Version No., yyyy : New Version No.

(2) Press the PLAY/PAUSE button. "NowLoading" is displayed and the updating procedure starts.

As updating proceeds, the playback position indicator lights in order from left to right.

NOTE: In some extremely rare cases, the updating procedure is not completed. If the updating procedure has not finished after three minutes, there could be a problem. Turn off the power and repeat the operation from step 2. (1).

Depending on the problem that occurred, it may happen that no other operations can be performed.

If this happens, 00D GU-3674:IC302 must be replaced. Software must be pre-recorded on the IC302.

(When ordering the IC302, order the more recent system microprocessor version number (00D GEN 6951).)

(3) When updating is completed, "Complete!" is displayed and the disc holder is opened.

マイコンアップデート

DN-D4500 と BU4500 は、ディスクからシステムマイコンと DSP のアップデートを行うことができます。

1. アップデートディスクの作成

システムマイコンと DSP のアップデート用ディスクを下記に従い作成します。

アップデート用のファイルを、CD-R 又は CD-RW ディスクに ISO9660,MODE1 のフォーマットで記録し、ファイナライズします。

- 配布されたアップデートファイルを、CD ライティングソフトで DISC AT ONCE で書き込みしファイナライズして下さい。
- アップデート用ソフト以外のソフトやデータを同一ディスク内に記録しないで下さい。
- ファイル名は、配布されたときのファイル名をそのまま使用して下さい。

2. システムマイコン、DSP のアップデート

(1) 電源を投入し、1. で作成したディスクをローディングします。

アップデート用ディスクが検出されると、"Version Up" と表示し "xxxx → yyyy"、"Push Play!" の交互表示になります。
xxxx: 旧バージョン No. yyyy: 新バージョン No.

(2) PLAY/PAUSE ボタンを押すと、"NowLoading" を表示しアップデートを開始します。

アップデートの進行に合わせ、再生位置表示が左から右へ順に点灯します。

注意) 大変まれではありますが、アップデート中にアップデート未終了の異常状態が発生することがあります。アップデートを開始し3分を経過しても終了しない場合も異常が発生したと考えられますので、電源を切って再度 2.(1) から同一の操作を行って下さい。

発生した異常状況により、以後の全ての動作が出来なくなることがあります。その場合、00D GU-3674 : IC302 の交換が必要になります。IC302 は、あらかじめソフトウェアを書き込みする必要があります。

(IC302 を発注の際は、最新のシステムマイコンバージョン No. (00D GEN 6951) で発注願います。)

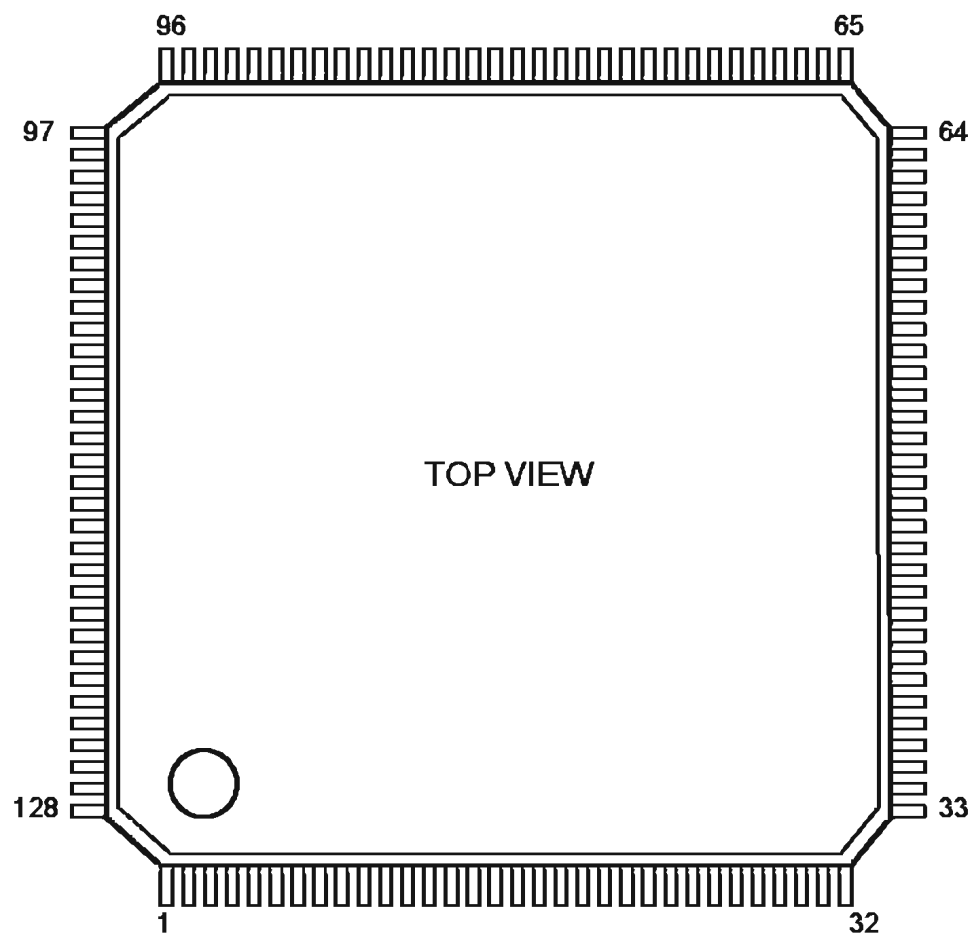
(3) アップデートが終了すると、"Complete!" を表示しディスクホルダーがオープンします。

SEMICONDUCTORS

Only major semiconductors are shown, general semiconductors etc. are omitted to list.
 主な半導体を記載しています。汎用の半導体は記載を省略しています。

1. IC's

MN102H730F (IC301)



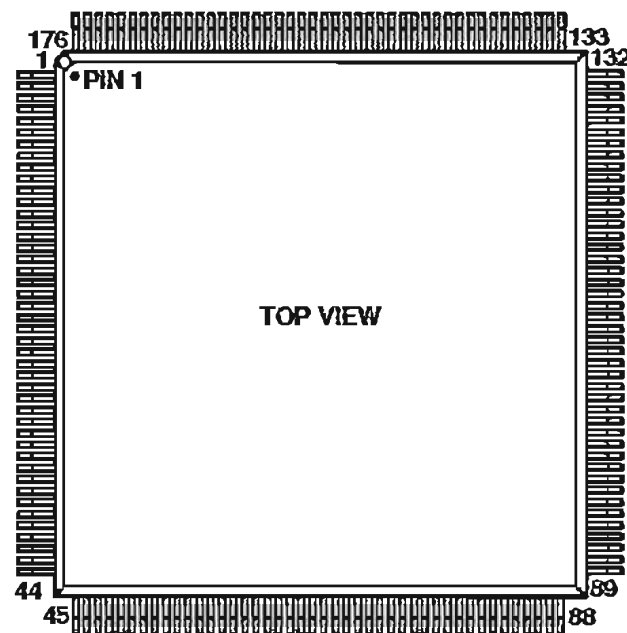
MN102H730F Terminal Function

Pin No.	Pin Name	Symbol	I/O	DET	Ext	Ini	Res	Function
1	CS0_	CS0_	O	-	Pu	-	-	Ext. memory chip select 0 (Flash ROM CS)
2	CS1_	CS1_	O	-	Pu	-	-	Preset for Ext. memory chip select 1 (Flash ROM CS)
3	D00	D0	I/O	-	-	-	-	Ext. memory data I/O 0, DSP interface 0
4	D01	D1	I/O	-	-	-	-	Ext. memory data I/O 1, DSP interface 1
5	D02	D2	I/O	-	-	-	-	Ext. memory data I/O 2, DSP interface 2
6	D03	D3	I/O	-	-	-	-	Ext. memory data I/O 3, DSP interface 3
7	VDD	VDD	-	-	-	-	-	Power (+3.3V)
8	VSS	VSS	-	-	-	-	-	GND
9	D04	D4	I/O	-	-	-	-	Ext. memory data I/O 4, DSP interface 4
10	D05	D5	I/O	-	-	-	-	Ext. memory data I/O 5, DSP interface 5
11	D06	D6	I/O	-	-	-	-	Ext. memory data I/O 6, DSP interface 6
12	D07	D7	I/O	-	-	-	-	Ext. memory data I/O 7, DSP interface 7
13	D08	D8	I/O	-	-	-	-	Ext. memory data I/O 8, DSP interface 8
14	D09	D9	I/O	-	-	-	-	Ext. memory data I/O 9, DSP interface 9
15	D10	D10	I/O	-	-	-	-	Ext. memory data I/O 10, DSP interface 10
16	PD0,DMAACK1_	EJECTSW1	I	-	iPu	-	-	CD1 Eject SW
17	PD1,DMAREQ1_	LED1	O	-	Pd	-	-	Tray LED (CD1) H:Light L:Turn Off
18	D11	D11	I/O	-	-	-	-	Ext. memory data I/O 11, DSP interface 11
19	D12	D12	I/O	-	-	-	-	Ext. memory data I/O 12, DSP interface 12
20	D13	D13	I/O	-	-	-	-	Ext. memory data I/O 13, DSP interface 13
21	D14	D14	I/O	-	-	-	-	Ext. memory data I/O 14, DSP interface 14
22	D15	D15	I/O	-	-	-	-	Ext. memory data I/O 15, DSP interface 15
23	WORD	WORD	I	-	-	-	-	Data bus width select (H: 16bit), GND fixed
24	VDD	VDD	-	-	-	-	-	Power (+3.3V)
25	MODE	MODE	I	-	-	L	L	Processor mode, GND fixed
26	PC3		O	-	iPu	L	-	Reserved
27	XI	XI	I	-	-	-	-	Oscillation input
28	XO	XO	O	-	-	-	-	Oscillation output
29	VDD	VDD	-	-	-	-	-	Power (+3.3V)
30	OSCI	OSCI	I	-	-	-	-	Oscillation input, 32.0MHz
31	OSCO	OSCO	O	-	-	-	-	Oscillation output
32	VSS	VSS	-	-	-	-	-	GND
33	P57,BOSC	RESERVE	O	-	-	L	-	TP

Pin No.	Pin Name	Symbol	I/O	DET	Ext	Ini	Res	Function
34	PC5,NMI_	NMI	I	-	-	-	-	Connect to Power
35	RST_	RST_	I	-	-	-	-	ucom reset
36	PC0	_MUTE	O		Pd	L		Mute signal (L: Mute)
37	P76, TM13IOA	LOAD2	O		-			Tray Loading / Eject signal (PWM output) (Driver2)
38	P60,IRQ0	FSYNC1	I		iPu			X2: Clock for playback interrupt input / X1: LRCK (MP3)
39	P61,IRQ1	BLKCK1	I		iPu			Sub cord clock interrupt (Servo DSP1)
40	P62,IRQ2, TM10IOA	FSYNC2	I		iPu			X2: Clock for playback interrupt input / X1: LRCK (MP3)
41	P63,IRQ3, TM10IOB	DQSY1	I		iPu			CD-TEXT DQSY interrupt (Servo DSP1)
42	P64,IRQ4		O		iPu			
43	P65,IRQ5, TM12IOA		O		iPu			
44	P66,IRQ6	BLKCK2	I		iPu			Sub cord clock interrupt (Servo DSP2)
45	P67,IRQ7	DQSY2	I		iPu			CD-TEXT DQSY interrupt (Servo DSP2)
46	P70, TM13IOB	EJECTSW2	I		iPu			CD2 Eject SW
47	P71	LED2	O		Pu	L		Tray LED (CD2)
48	PD2, DMAACK0_	CHGOFT1	O		Pu	L	H	Off-track signal (CD1)
49	PD3, TM3IO	DAC1MLD	O		iPu	H	Hiz	PCM1748_1 Control Latch output signal
50	VDD	VDD	-	-	-	-	-	Power (+3.3V)
51	P77, TM14IOA	LOAD1	O		-	Hiz		Tray Loading / Eject signal (PWM output) (Driver1)
52	P72, TM14IOB	MON2_M1	I		iPu			Servo DSP1 monitor signal 2
53	P73	_LSI_RESET1	O		Pd	L	L	Servo DSP1 / 2 reset signal
54	P74	MLD1	O		iPu	H	Hiz	Servo DSP1 latch output signal
55	P75, TM12IOB	_LSI_RESET2	O		Pd	L	L	Not used
56	PA0, SBI0	STAT1	I		iPu			Servo DSP1 interface receive (clock sync)
57	PA1, SBO0	MDATA1	O					Servo DSP1 interface send (clock sync)
58	PA2, SBT0	MCLK1	O					Servo DSP1 interface clock (clock sync)
59	PA3, SBI1	STAT2	I		iPu			Servo DSP2 interface receive (clock sync)
60	PA4, SBO1	MDATA2	O					Servo DSP2 interface send (clock sync)
61	PA5, SBT1	MCLK2	O					Servo DSP2 interface clock (clock sync)
62	PB0, SBI2	DSPTXD(RXD)	I		Pu		H	DSP interface receive (UART)
63	PB1, SBO2	DSPRXD(TXD)	O		Pu		H	DSP interface send (UART)
64	PB2, SBT2		O		iPu	L		
65	PB3, SBI3	RXDRC	I		Pu			RCD45 interface receive (UART)
66	PB4, SBO3	TXDRC	O		Pu			RCD45 interface send (UART)
67	PB5, SBT3		O		iPu	L		
68	VDD	VDD	-	-	-	-	-	Power (+3.3V)
69	VSS	VSS	-	-	-	-	-	GND
70	AVSS	AVSS	-	-	-	-	-	Analog ref. GND for A/D conversion, GND
71	Vref-	Vref-	-	-	-	-	-	Analog ref. V for A/D conversion, GND
72	P80	OPENSW1	I		Pu			CD1 Tray open SW L:ON
73	P81	CLOSESW1	I		Pu			CD1 Tray close SW L:ON
74	P82	INSW1	I		Pu			CD1 Inner SW L:ON
75	P83	FPLAY1	I		Pu			Fader PLAY1 input
76	P84	FCUE1	I		Pu			Fader CUE1 input
77	P85	FPLAY2	I		Pu			Fader PLAY2 input
78	P86, AD06	FCUE2	I		Pu			Fader CUE2 input
79	P87, AD07	MON2_M2	I		iPu			Servo DSP2 monitor signal 2
80	PD4	MLD2	O		iPu			Servo DSP2 latch output signal
81	PD5	CHGOFT2	O		Pu			Off track signal (CD2)
82	P90	DAC2MLD	O		iPu			PCM1748_2 Control Latch output signal
83	P91		O		iPu			Reserved
84	P92	DEBUG1	I		iPu			DSP → SYSTEM Reserved (CD1)
85	P93	DEBUG2	I		iPu			DSP → SYSTEM Reserved (CD2)
86	Vref+	Vref+	-	-	-	-	-	Analog ref. V for A/D conversion, +3.3V
87	AVDD	AVDD	-	-	-	-	-	Power (+3.3V)
88	P94	LDEND1	I		iPu			Loading end (CD1)
89	P95	DSPIF1	O		iPu			Flag1 for DSP
90	P96, DAC2	DSPIF0	O		iPu			Flag0 for DSP
91	P97, DAC3	_DSPRES	O		Pd			DSP reset signal L: RESET
92	PC6, BREQ_	_BREQ	I		Pu			Bus request signal
93	PC7, BRACK_	_BRACK	O		Pu			Bus request accept signal
94	WEL_	WE_	O	-	Pu	-	H	Ext. memory write enable (Lower 8 bit)
95	P51	_BOOT	O		Pu			DSP boot start signal L: START
96	RE_	RE_	O	-	Pu	-	H	Ext. memory read enable
97	CS2_	CS2_	O	-	-	-	-	Ext. memory chip select 2 (Not used)
98	VDD	VDD	-	-	-	-	-	Power (+3.3V)
99	VSS	VSS	-	-	-	-	-	GND

Pin No.	Pin Name	Simbol	I/O	DET	Ext	Ini	Res	Function
100	P54,BSTRE	LDEND2	I		iPu			Loading end (CD2)
101	P55,WR_		O		iPu			Reserved
102	CS3_	CS3_	O	-	-	-	-	Not used
103	A00	A00	O	-	-	-	-	Ext. memory address 0
104	A01	A01	O	-	-	-	-	Ext. memory address 1
105	A02	A02	O	-	-	-	-	Ext. memory address 2
106	A03	A03	O	-	-	-	-	Ext. memory address 3
107	A04	A04	O	-	-	-	-	Ext. memory address 4
108	A05	A05	O	-	-	-	-	Ext. memory address 5
109	A06	A06	O	-	-	-	-	Ext. memory address 6
110	A07	A07	O	-	-	-	-	Ext. memory address 7
111	A08	A08	O	-	-	-	-	Ext. memory address 8
112	PD6	OPENS2	I		iPu			CD2 Tray open SW
113	PD7, TM7IO	CLOSES2	I		iPu			CD2 Tray close SW
114	A09	A09	O	-	-	-	-	Ext. memory address 9
115	A10	A10	O	-	-	-	-	Ext. memory address 10
116	A11	A11	O	-	-	-	-	Ext. memory address 11
117	A12	A12	O	-	-	-	-	Ext. memory address 12
118	A13	A13	O	-	-	-	-	Ext. memory address 13
119	VDD	VDD	-	-	-	-	-	Power (+3.3V)
120	PC4	INSW2	I		iPu			CD2 Inner SW L:ON
121	A14	A14	O	-	-	-	-	Ext. memory address 14
122	A15	A15	O	-	-	-	-	Ext. memory address 15
123	A16	A16	O	-	-	-	-	Ext. memory address 16
124	A17	A17	O	-	-	-	-	Ext. memory address 17
125	A18	A18	O	-	-	-	-	Ext. memory address 18
126	A19	A19	O	-	Pd	-	-	Ext. memory address 19
127	A20	A20	O	-	-	-	-	Ext. memory address 20
128	A21	A21	O	-	-	-	-	Ext. memory address 21

ADSP-BF531 (IC401)



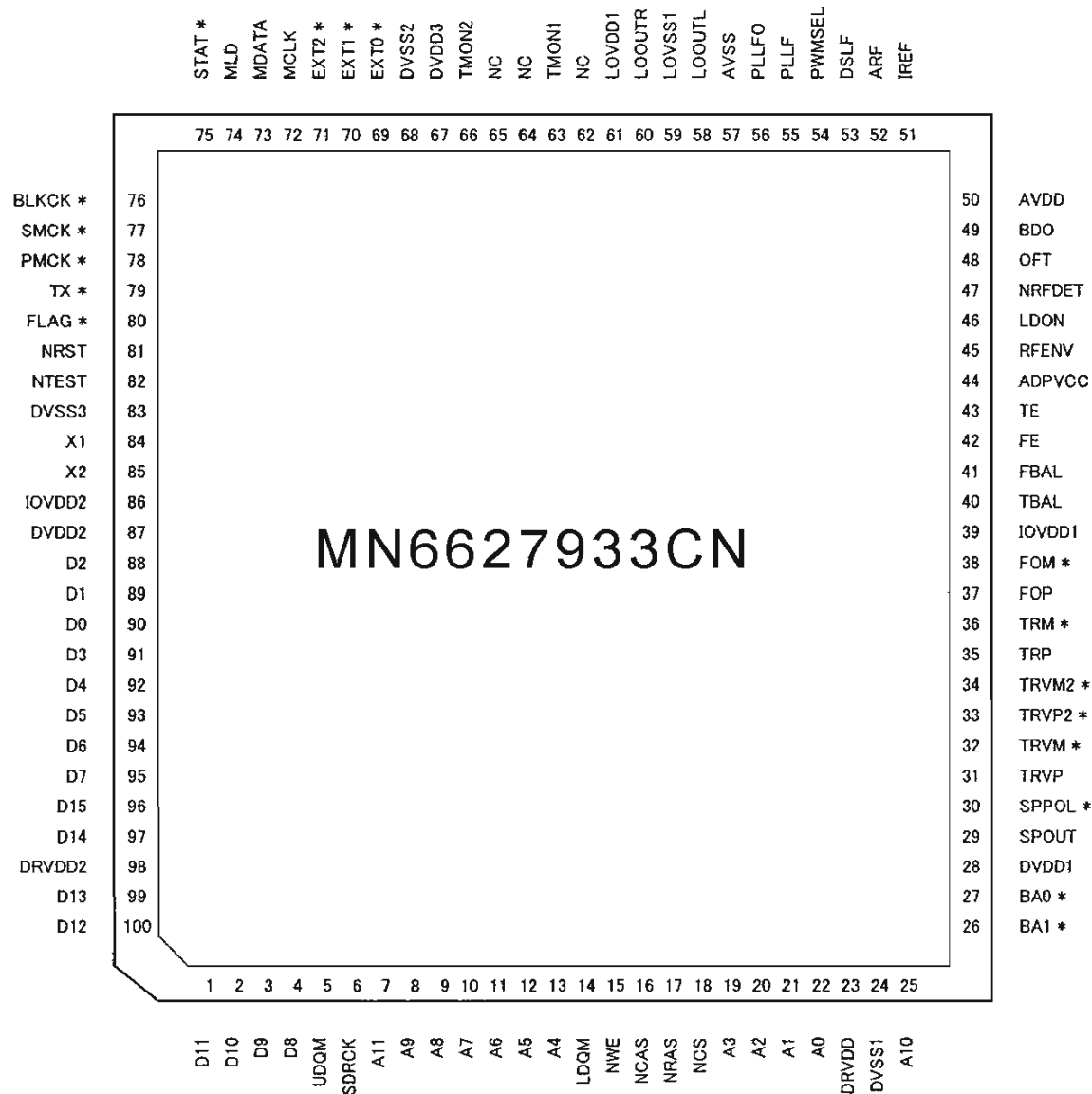
ADSP-BF531 Terminal Function

Pin No.	Pin Name	Symbol	I/O	DET	Ext	Ini	Res	Function
1	GND	GND	-	-	-	-	-	GND
2	GND	GND	-	-	-	-	-	GND
3	GND	GND	-	-	-	-	-	GND
4	VROUT2		O	-	-	-	-	Ext. FET drive output 2
5	VROUT1	VROUT1	O	-	-	-	-	Ext. FET drive output 1
6	VDDEXT	VDDEXT	I	-	-	-	-	I/O power supply (+3.3V)
7	GND	GND	-	-	-	-	-	GND
8	GND	GND	-	-	-	-	-	GND
9	GND	GND	-	-	-	-	-	GND
10	CLKIN	CLKIN	I	-	-	-	-	Clock input
11	XTAL	XTAL	O	-	-	-	-	Crystal/Oscillation terminal
12	VDDEXT	VDDEXT	I	-	-	-	-	I/O power supply (+3.3V)
13	_RESET	_RESET	I	-	-	-	-	Reset signal input
14	NMI	NMI	I	-	-	-	-	Non-maskable interrupt
15	GND	GND	-	-	-	-	-	GND
16	RTXO		O	-	-	-	-	RTC crystal/Oscillation output
17	RTXI		I	-	-	L	L	RTC crystal/Oscillation input
18	VDDRTC	VDDRTC	I	-	-	-	-	Real Time Clock power supply (+3.3V)
19	GND	GND	-	-	-	-	-	GND
20	VDDEXT	VDDEXT	I	-	-	-	-	I/O power supply (+3.3V)
21	PPI_CLK		I	-	-	L	L	PPI clock
22	PPI0		O	-	-	L	-	PPI data 0
23	PPI1		O	-	-	L	-	PPI data 1
24	PPI2		O	-	-	L	-	PPI data 2
25	VDDINT	VDDINT	I	-	-	-	-	Core power supply (+1.2V)
26	PPI3		O	-	-	L	-	PPI data 3
27	PF15		O	-	-	L	-	Programmable flag 15
28	PF14		O	-	-	L	-	Programmable flag 14
29	PF13		O	-	-	L	-	Programmable flag 13
30	GND	GND	-	-	-	-	-	GND
31	VDDEXT	VDDEXT	I	-	-	-	-	I/O power supply (+3.3V)
32	PF12		O	-	-	L	-	Programmable flag 12
33	PF11		O	-	-	L	-	Programmable flag 11
34	PF10		O	-	-	L	-	Programmable flag 10
35	PF9		O	-	-	L	-	Programmable flag 9
36	PF8	DEBUG2	O	-	-	L	-	Debug pin
37	PF7	DEBUG1	O	-	-	L	-	Debug pin
38	PF6	FSYNC2	O	-	-	L	-	X2: Clock for playback interrupt input / X1: LRCK (MP3)
39	GND	GND	-	-	-	-	-	GND
40	GND	GND	-	-	-	-	-	GND
41	GND	GND	-	-	-	-	-	GND
42	GND	GND	-	-	-	-	-	GND
43	GND	GND	-	-	-	-	-	GND
44	GND	GND	-	-	-	-	-	GND

Pin No.	Pin Name	Symbol	I/O	DET	Ext	Ini	Res	Function
45	VDDEXT	VDDEXT	I	-	-	-	-	I/O power supply (+3.3V)
46	PF5	LDEND2	O	-	-	L	-	Loading end (CD2)
47	PF4	DSPF1	O	-	-	L	-	Flag1 for DSP
48	PF3	LDEND1	O	-	-	L	-	Loading end (CD1)
49	PF2	DSPF0	O	-	-	L	-	Flag0 for DSP
50	PF1	FSYNC1	O	-	-	L	-	X2: Clock for playback interrupt input / X1: LRCK (MP3)
51	PF0	BTEND	O	-	Pd	L	L	Programmable flag 0, All end : H
52	VDDINT	VDDINT	I	-	-	-	-	Core power supply (+1.2V)
53	SCK		O	-	-	L	-	Master slave clock
54	MISO		O	-	-	L	-	Master in slave out
55	MOSI		O	-	-	L	-	Master out slave in
56	GND	GND	-	-	-	-	-	GND
57	VDDEXT	VDDEXT	I	-	-	-	-	I/O power supply (+3.3V)
58	DT1SEC	DDATA2	O	-	-	L	-	Digital out data send 0 (serial port OUT 1) (CD2)
59	DT1PRI	DDATA1	O	-	-	-	-	Digital out data send 0 (serial port OUT 1) (CD1)
60	TFS1	DLRCK	I	-	IPu	-	H	Digital out send frame sync (LRCK) signal (serial port OUT 1)
61	TSCLK1	DBCLK	I	-	-	-	-	Digital out send frame sync (BCK) signal (serial port OUT 1)
62	DR1SEC	SRDATA2	I	-	-	L	L	Playback data receive 1 (serial port IN 1) (CD2)
63	DR1PRI	LRCK2	I	-	-	L	L	Receive frame sync (LRCK) signal (serial port IN 1) (CD2)
64	RFS1	BCLK2	I	-	IPu	L	-	Receive frame sync (BCK) signal (serial port IN 1) (CD2)
65	RSCLK1		O	-	-	L	-	Receive frame sync (BCK) signal (serial port IN 1)
66	VDDINT	VDDINT	I	-	-	-	-	Core power supply (+1.2V)
67	DT0SEC	ADATA2	O	-	-	L	-	Analog playback data send 0 (serial port OUT 0) (CD2)
68	DT0PRI	ADATA1	O	-	-	-	-	Analog playback data send 0 (serial port OUT 0) (CD1)
69	TFS0	ALRCK	I	-	IPu	-	H	Analog playback send frame sync (LRCK) signal (serial port OUT 0)
70	GND	GND	-	-	-	-	-	GND
71	VDDEXT	VDDEXT	I	-	-	-	-	I/O power supply (+3.3V)
72	TSCLK0	ABCLK	I	-	-	-	-	Analog playback send frame sync (BCK) signal (serial port OUT 0)
73	DR0SEC		I	-	-	L	L	Playback data receive 1
74	DR0PRI	SRDATA1	I	-	-	-	-	Playback data receive 0 (serial port IN 0) (CD1)
75	RFS0	LRCK1	O	-	-	-	-	Receive frame sync (LRCK) signal (serial port IN 0) (CD1)
76	RSCLK0	BCLK1	I	-	IPu	-	H	Receive frame sync (BCK) signal (serial port IN 0) (CD1)
77	TMR2		O	-	-	L	-	Timer 2
78	TMR1		O	-	-	L	-	Timer 1
79	TMR0		O	-	-	L	-	Timer 0
80	VDDINT	VDDINT	I	-	-	-	-	Core power supply (+1.2V)
81	TX	TX	O	-	-	H	-	UART send
82	RX	RX	I	-	Pu	-	H	UART receive
83	_EMU	_EMU	O	-	-	-	-	Emulation status
84	_TRST	_TRST	I	-	Pd	-	L	Test reset (JTAG)
85	TMS	TMS	I	-	Pu	-	H	Test mode select (JTAG)
86	TDI	TDI	I	-	Pu	-	H	Test data input (JTAG)
87	TD0	TD0	O	-	-	-	-	Test data output (JTAG)
88	GND	GND	-	-	-	-	-	GND
89	GND	GND	-	-	-	-	-	GND
90	GND	GND	-	-	-	-	-	GND
91	GND	GND	-	-	-	-	-	GND
92	GND	GND	-	-	-	-	-	GND
93	VDDEXT	VDDEXT	I	-	-	-	-	I/O power supply (+3.3V)
94	TCK	TCK	I	-	Pu	-	H	Test clock (JTAG)
95	BMODE1	BMODE1	I	-	-	-	-	Boot mode strap 1
96	BMODE0	BMODE0	I	-	-	-	-	Boot mode strap 0
97	GND	GND	-	-	-	-	-	GND
98	DATA15	D15	I/O	-	-	-	-	Ext. bus data 15
99	DATA14	D14	I/O	-	-	-	-	Ext. bus data 14
100	DATA13	D13	I/O	-	-	-	-	Ext. bus data 13
101	DATA12	D12	I/O	-	-	-	-	Ext. bus data 12
102	DATA11	D11	I/O	-	-	-	-	Ext. bus data 11
103	DATA10	D10	I/O	-	-	-	-	Ext. bus data 10
104	DATA9	D9	I/O	-	-	-	-	Ext. bus data 9
105	DATA8	D8	I/O	-	-	-	-	Ext. bus data 8
106	GND	GND	-	-	-	-	-	GND
107	VDDEXT	VDDEXT	I	-	-	-	-	I/O power supply (+3.3V)
108	DATA7	D7	I/O	-	-	-	-	Ext. bus data 7
109	DATA6	D6	I/O	-	-	-	-	Ext. bus data 6
110	DATA5	D5	I/O	-	-	-	-	Ext. bus data 5
111	VDDINT	VDDINT	I	-	-	-	-	Core power supply (+1.2V)

Pin No.	Pin Name	Symbol	I/O	DET	Ext	Ini	Res	Function
112	DATA4	D4	I/O	-	-	-	-	Ext. bus data 4
113	DATA3	D3	I/O	-	-	-	-	Ext. bus data 3
114	DATA2	D2	I/O	-	-	-	-	Ext. bus data 2
115	DATA1	D1	I/O	-	-	-	-	Ext. bus data 1
116	DATA0	D0	I/O	-	-	-	-	Ext. bus data 0
117	GND	GND	-	-	-	-	-	GND
118	VDDEXT	VDDEXT	I	-	-	-	-	I/O power supply (+3.3V)
119	_BG		O	-	-	-	-	Bus grant signal
120	_BGH		O	-	-	-	-	Bus grant hang signal
121	ADDR19	BA1	I/O	-	-	-	-	Ext. bus address 19
122	ADDR18	BA0/ADDR18	I/O	-	-	-	-	Ext. bus address 18
123	ADDR17	ADDR17	I/O	-	-	-	-	Ext. bus address 17
124	ADDR16	ADDR16	I/O	-	-	-	-	Ext. bus address 16
125	ADDR15	ADDR15	I/O	-	-	-	-	Ext. bus address 15
126	ADDR14	ADDR14	I/O	-	-	-	-	Ext. bus address 14
127	ADDR13	ADDR13	I/O	-	-	-	-	Ext. bus address 13
128	GND	GND	-	-	-	-	-	GND
129	GND	GND	-	-	-	-	-	GND
130	GND	GND	-	-	-	-	-	GND
131	GND	GND	-	-	-	-	-	GND
132	GND	GND	-	-	-	-	-	GND
133	GND	GND	-	-	-	-	-	GND
134	VDDEXT	VDDEXT	I	-	-	-	-	I/O power supply (+3.3V)
135	ADDR12	ADDR12	I/O	-	-	-	-	Ext. bus address 12
136	ADDR11	ADDR11	I/O	-	-	-	-	Ext. bus address 11
137	ADDR10	ADDR10	I/O	-	-	-	-	Ext. bus address 10 (SDRAM: connects SDA10)
138	ADDR9	ADDR9	I/O	-	-	-	-	Ext. bus address 9
139	ADDR8	ADDR8	I/O	-	-	-	-	Ext. bus address 8
140	ADDR7	ADDR7	I/O	-	-	-	-	Ext. bus address 7
141	ADDR6	ADDR6	I/O	-	-	-	-	Ext. bus address 6
142	ADDR5	ADDR5	I/O	-	-	-	-	Ext. bus address 5
143	VDDINT	VDDINT	I	-	-	-	-	Core power supply (+1.2V)
144	GND	GND	-	-	-	-	-	GND
145	VDDEXT	VDDEXT	I	-	-	-	-	I/O power supply (+3.3V)
146	ADDR4	ADDR4	I/O	-	-	-	-	Ext. bus address 4
147	ADDR3	ADDR3	I/O	-	-	-	-	Ext. bus address 3
148	ADDR2	ADDR2	I/O	-	-	-	-	Ext. bus address 2
149	ADDR1	ADDR1	I/O	-	-	-	-	Ext. bus address 1
150	_ABE1	SDQM1	I/O	-	-	-	-	SDRAM data mask 1
151	_ABE0	SDQM0	I/O	-	-	-	-	SDRAM data mask 0
152	_AWE		O	-	-	H	H	Async memory write enable
153	_ARE	_ARE	O	-	-	H	H	Async memory read enable
154	_AOE		O	-	-	-	-	Async memory output enable
155	GND	GND	-	-	-	-	-	GND
156	VDDEXT	VDDEXT	I	-	-	-	-	I/O power supply (+3.3V)
157	VDDINT	VDDINT	I	-	-	-	-	Core power supply (+1.2V)
158	_AMS3		O	-	-	-	-	Async memory bank select 3
159	_AMS2		O	-	-	-	-	Async memory bank select 2
160	_AMS1		O	-	-	-	-	Async memory bank select 1
161	_AMS0	_AMS0	O	-	-	-	-	Async memory bank select 0
162	ARDY		I	-	-	-	L	Bus wait ready signal
163	_BR		I	-	-	-	H	Bus request signal
164	SA10	SA10	I/O	-	-	-	-	Sync memory A10
165	_SWE	_SWE	O	-	-	-	-	Sync memory write enable signal
166	_SCAS	_SCAS	O	-	-	-	-	Sync memory row address strobe signal
167	_SRAS	_SRAS	O	-	-	-	-	Sync memory column address strobe signal
168	VDDINT	VDDINT	I	-	-	-	-	Core power supply (+1.2V)
169	CLKOUT	CLKOUT	I/O	-	-	-	-	Sync memory clock output
170	GND	GND	-	-	-	-	-	GND
171	VDDEXT	VDDEXT	I	-	-	-	-	I/O power supply (+3.3V)
172	_SMS	_SMS	O	-	-	-	-	Sync memory bank select signal
173	SCKE	SCKE	O	-	-	-	-	Sync memory clock enable signal
174	GND	GND	-	-	-	-	-	GND
175	GND	GND	-	-	-	-	-	GND
176	GND	GND	-	-	-	-	-	GND

MN6627933 (IC101,201)



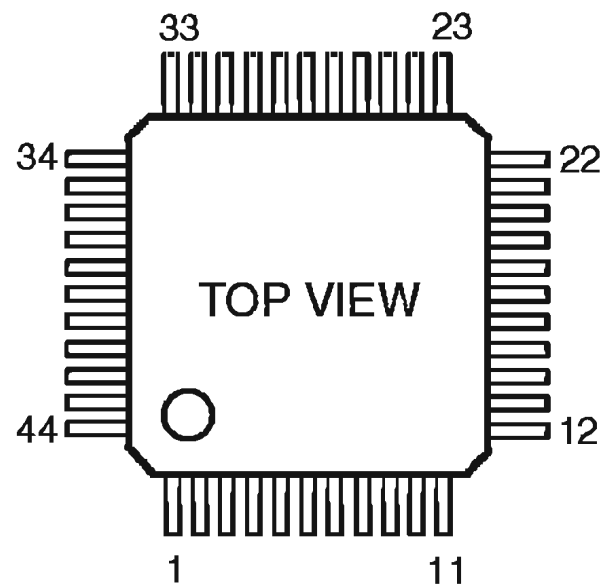
MN6627933 Terminal Function

Pin No.	Pin Name	I/O	Function
1	D11	I/O	SDRAM data signal I/O 11
2	D10	I/O	SDRAM data signal I/O 10
3	D9	I/O	SDRAM data signal I/O 9
4	D8	I/O	SDRAM data signal I/O 8
5	UDQM	O	SDRAM higher rank byte data mask signal output
6	SDRCK	O	SDRAM clock signal output
7	A11	O	SDRAM address signal output 11
8	A9	O	SDRAM address signal output 9
9	A8	O	SDRAM address signal output 8
10	A7	O	SDRAM address signal output 7
11	A6	O	SDRAM address signal output 6
12	A5	O	SDRAM address signal output 5
13	A4	O	SDRAM address signal output 4
14	LDQM	O	SDRAM lower rank byte data mask signal output
15	NWE	O	SDRAM write enable signal output
16	NCAS	O	SDRAM CAS control signal output
17	NRAS	O	SDRAM RAS control signal output
18	NCS	O	SDRAM chip select signal output
19	A3	O	SDRAM address signal output 3
20	A2	O	SDRAM address signal output 2
21	A1	O	SDRAM address signal output 1
22	A0	O	SDRAM address signal output 0
23	DRVDD1	I	Power supply 1 for SDRAM interface I/O
24	DVSS1	I	GND 1 for digital circuits
25	A10	O	SDRAM address signal output 10
26	*BA1	O	SDRAM bank selection signal output 1
27	*BA0	O	SDRAM bank selection signal output 0
28	DVDD1	I	Power supply 1 for inside digital circuits
29	SPOUT	O	Spindle drive signal output (absolute value)
30	*SPPOL	O	Spindle drive signal output (polarity)
31	TRVP	O	Traverse drive signal output (positive polarity)
32	*TRVM	O	Traverse drive signal output (negative polarity)
33	*TRVP2	O	Traverse drive signal output 2 (positive polarity)
34	*TRVM2	O	Traverse drive signal output 2 (negative polarity)

Pin No.	Pin Name	I/O	Function
35	TRP	O	Tracking drive signal output (positive polarity)
36	*TRM	O	Tracking drive signal output (negative polarity)
37	FOP	O	Focus drive signal output (positive polarity)
38	*FOM	O	Focus drive signal output (negative polarity)
39	IOVDD1	I	Power supply 1 for digital I/O
40	TBAL	O	Tracking balance adjustment signal output
41	FBAL	O	Focus balance adjustment signal output
42	FE	I	Focus error signal input
43	TE	I	Tracking error signal input
44	ADPVCC	I	Voltage input for supply voltage monitor
45	RFENV	I	RF envelope signal input
46	LDON	O	Laser ON signal output
47	NRFDET	I	RF detect signal input
48	OFT	I	Off-track signal input
49	BDO	I	Dropout signal input
50	AVDD	I	Power supply 1 for analog circuits
51	IREF	I	Analog reference current input
52	ARF	I	RF signal input
53	DSLFL	O	DSL loop filter
54	PWMSEL	I	PWM output mode selection input L: Direct H: 3-state
55	PLLFL	O	PLL loop filter (phase comparison output)
56	PLLFO	O	PLL loop filter (speed comparison output)
57	AVSS	I	GND 1 for analog circuits
58	LOOUTL	O	L-ch audio signal output for lineout output
59	LOVSS1	I	GND for lineout output
60	LOOUTR	O	R-ch audio signal output for lineout output
61	LOVDD1	I	Power supply for lineout output
62	N.C.	-	
63	TMON1	O	Test monitor output 1
64	N.C.	-	
65	N.C.	-	
66	TMON2	O	Test monitor output 2
67	DVDD3	I	Power supply 3 for digital circuits
68	DVSS2	I	GND 2 for digital circuits
69	*EXT0	I/O	Expansion I/O port 0
70	*EXT1	I/O	Expansion I/O port 1
71	*EXT2	I/O	Expansion I/O port 2
72	MCLK	I	μcom command clock signal input
73	MDATA	I	μcom command data signal input
74	MLD	I	μcom command load signal input
75	*STAT	O	Status signal output
76	*BLKCK	O	Subcode block clock signal output
77	*SMCK	O	4.2336MHz/8.4672MHz clock signal output
78	*PMCK	O	88.2kHz clock signal output
79	*TX	O	Digital audio interface signal output
80	*FLAG	O	Flag signal output
81	NRST	I	LSI reset signal input
82	NTEST	I	Test mode setup input
83	DVSS3	I	GND 3 for digital circuits
84	X1	I	Crystal oscillator circuit input
85	X2	O	Crystal oscillator circuit output
86	IOVDD2	I	Power supply 2 for digital I/O
87	DVDD2	I	Power supply 2 for inside digital circuits
88	D2	I/O	SDRAM data signal I/O 2
89	D1	I/O	SDRAM data signal I/O 1
90	D0	I/O	SDRAM data signal I/O 0
91	D3	I/O	SDRAM data signal I/O 3
92	D4	I/O	SDRAM data signal I/O 4
93	D5	I/O	SDRAM data signal I/O 5
94	D6	I/O	SDRAM data signal I/O 6
95	D7	I/O	SDRAM data signal I/O 7
96	D15	I/O	SDRAM data signal I/O 15
97	D14	I/O	SDRAM data signal I/O 14
98	DRVDD2	I	Power supply 2 for SDRAM interface I/O
99	D13	I/O	SDRAM data signal I/O 13
100	D12	I/O	SDRAM data signal I/O 12

Note) Pins marked with an asterisk can be switched to different signals by using micro controller commands.

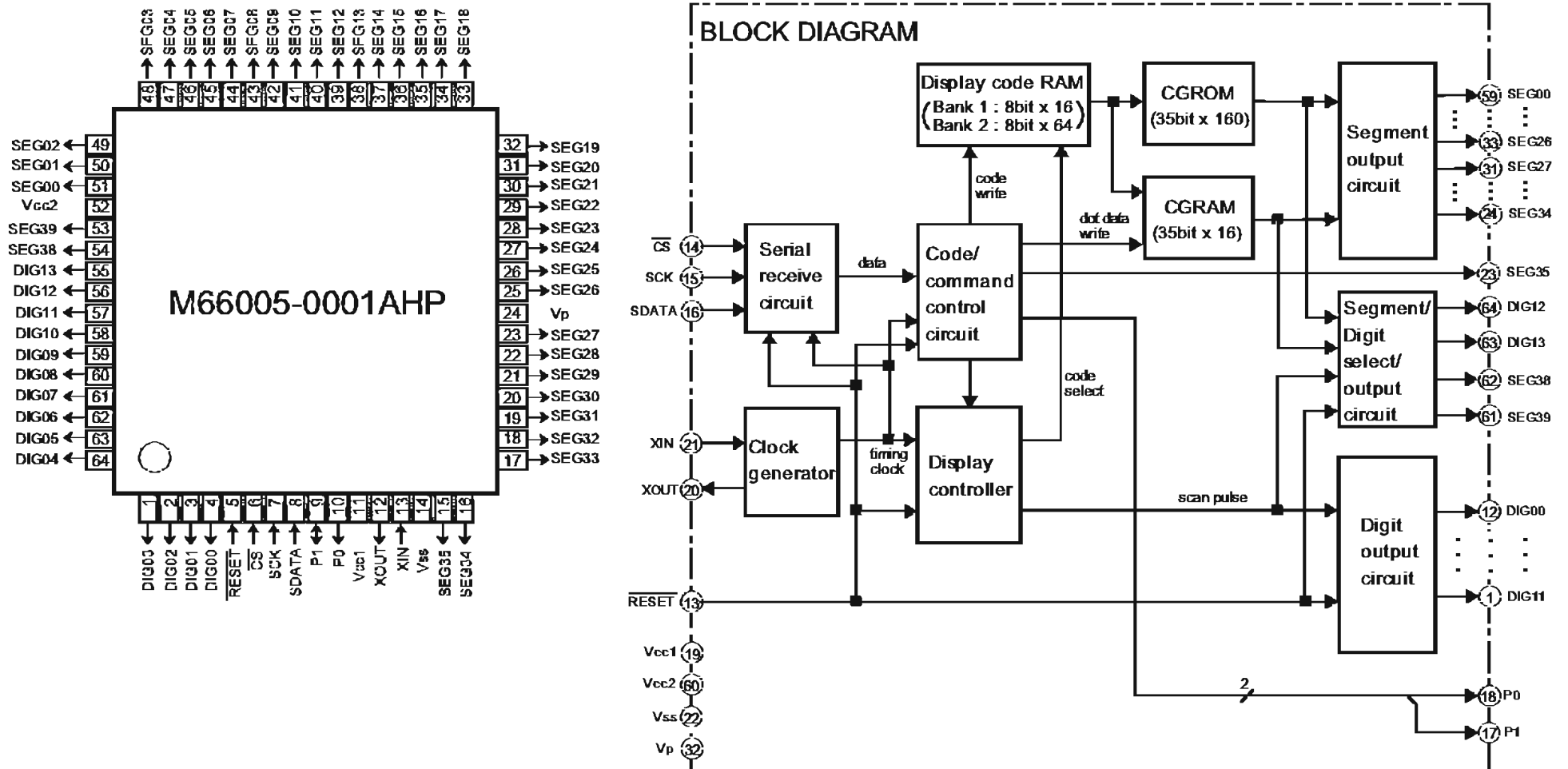
TMP86CM47U (IC902)



TMP86CM47U Terminal Function

Pin No.	Pin Name	Symbol	I/O	DET	Ext	Ini	Res	Function
1	Vss	Vss	-	-	-	-	-	GND (0V)
2	XIN	XIN	I	-	-	-	-	Oscillation input
3	XOUT	XOUT	O	-	-	-	-	Oscillation output
4	TEST	TEST	I	-	-	-	-	Fixed to L
5	Vdd	Vdd	-	-	-	-	-	Power (+5.0V)
6	P21	LCLK1	O	-	Pu	H	L	CD1:BU2090F-CLK
7	P22	LCLK2	O	-	Pu	H	L	CD2:BU2090F-CLK
8	/RST	/RST	I	-	-	-	-	ucom reset
9	P20	/FLRST	O	-	Pu	H	L	CD1/2:M66005AHP-/RST
10	P00	NC	I	-	-	Hi-Z	-	
11	P01	NC	I	-	-	Hi-Z	-	
12	RXD	RXD	I	-	-	H	-	Data receive from main unit
13	TXD	TXD	O	-	-	H	H	Data send to main unit
14	P04	DATA	O	-	Pu	H	H	CD1/2:M66005AHP-DATA & BU2090F-DATA
15	P05	NC	I	-	-	Hi-Z	-	
16	P06	FLCLK	O	-	Pu	H	H	CD1/2:M66005AHP-CLK
17	P07	NC	I	-	-	Hi-Z	-	
18	P17	/FLCS2	O	-	Pu	H	H	CD1/2:M66005AHP-/CS
19	P16	/FLCS1	O	-	Pu	H	H	CD1/2:M66005AHP-/CS
20	P15	KEYOUT5	O	-	Pu	H	H	Key scan input 5
21	P14	KEYOUT4	O	-	Pu	H	H	Key scan input 4
22	P13	KEYOUT3	O	-	Pu	H	H	Key scan input 3
23	P12	KEYOUT2	O	-	Pu	H	H	Key scan input 2
24	P11	KEYOUT1	O	-	Pu	H	H	Key scan input 1
25	P10	KEYOUT0	O	-	Pu	H	H	Key scan input 0
26	AIN0	PIT1	A/I	-	-	-	-	CD1:Pitch input
27	AIN1	PITC1	A/I	-	-	-	-	CD1:Pitch center value signal
28	AIN2	PIT2	A/I	-	-	-	-	CD2:Pitch input
29	AIN3	PITC2	A/I	-	-	-	-	CD2:Pitch center value signal
30	P34	JOG10	I	-	Pu	-	H	CD1:JOG
31	P35	JOG11	I	-	Pu	-	H	CD1:JOG
32	P36	JOG20	I	-	Pu	-	H	CD2:JOG
33	P37	JOG21	I	-	Pu	-	H	CD2:JOG
34	VAREF	5V	I	-	-	-	-	Power (+5.0V), Analog ref. V for A/D conversion
35	AVDD	5V	I	-	-	-	-	Power (+5.0V), Power for A/D conversion circuit only
36	AVSS	0V	I	-	-	-	-	GND (0V), Analog GND for A/D conversion
37	P40	/KEYIN0	I	-	Pu	-	H	CD1:Key scan input 0
38	P41	/KEYIN1	I	-	Pu	-	H	CD1:Key scan input 1
39	P42	/KEYIN2	I	-	Pu	-	H	CD1:Key scan input 2
40	P43	/KEYIN3	I	-	Pu	-	H	CD1:Key scan input 3
41	P44	/KEYIN4	I	-	Pu	-	H	CD2:Key scan input 0
42	P45	/KEYIN5	I	-	Pu	-	H	CD2:Key scan input 2
43	P46	/KEYIN6	I	-	Pu	-	H	CD2:Key scan input 3
44	P47	/KEYIN7	I	-	Pu	-	H	CD2:Key scan input 3

M66005-0001AHP (IC701,801)



PIN DESCRIPTIONS

Symbol	Pin name	Comment
RESET	Reset input	When "L", M66005A is initialized.
CS	Chip select input	When "L", communication with the MCU is possible. When "H", any instruction from the MCU is neglected.
SCK	Shift clock input	Serial input data is taken and shifted by the positive edge of SCK.
SDATA	Serial data input	
XIN , XOUT	Clock input Clock output	When use as a CR oscillator, connect external resistor and capacitor. When use an external clock, input external clock to XIN, and XOUT must be opened.
DIG00~ DIG15	Digit output	Connect to digit (grid) pins of VFD.
SEG00~ SEG39	Segment output	Connect to segment (anode) pins of VFD. Pins from SEG00 to SEG39 correspond to segment pins of VFD as shown in the table below. SEG36~SEG39 pins are common to DIG12~DIG15 pins. So, when use SEG36~SEG39, the number of digit to be used is decreased.
P1, P0	Universal port P1 : bidirectional P0 : output	Generally, use this port as the static output port. This port also operates as the timing IN/OUT port to control another M66005A.
Vcc1		Positive power supply for internal logic.
Vcc2		Positive power supply for DIG and SEG outputs.
Vss		GND (0V)
Vp		Negative power supply to pull down.

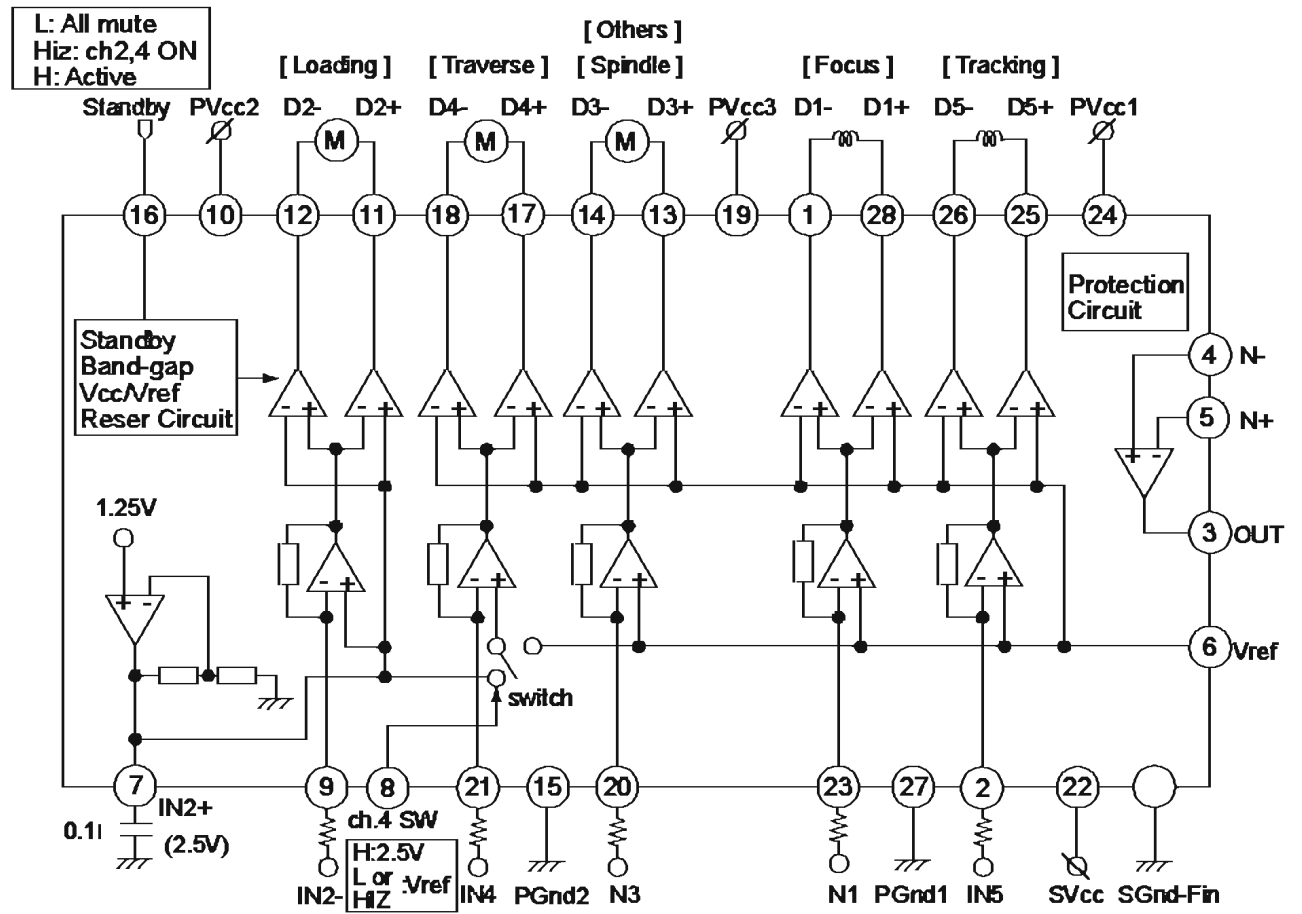
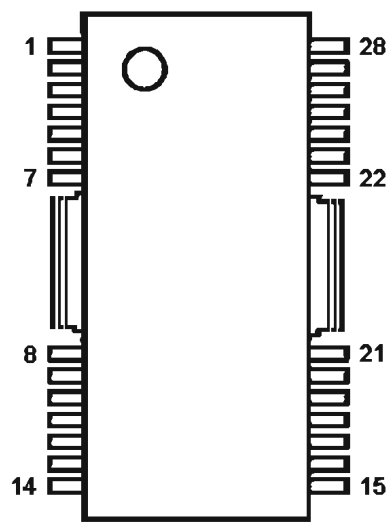
(Connection of segment output pins)

Each square shows one dot segment and the figure in the square shows the output segment pin number SEGnn (nn=00~39) to be connected.
SEG00~SEG34 are for character dot which are output from character ROM or user RAM, and SEG35~SEG39 are the dot which is controlled by command.

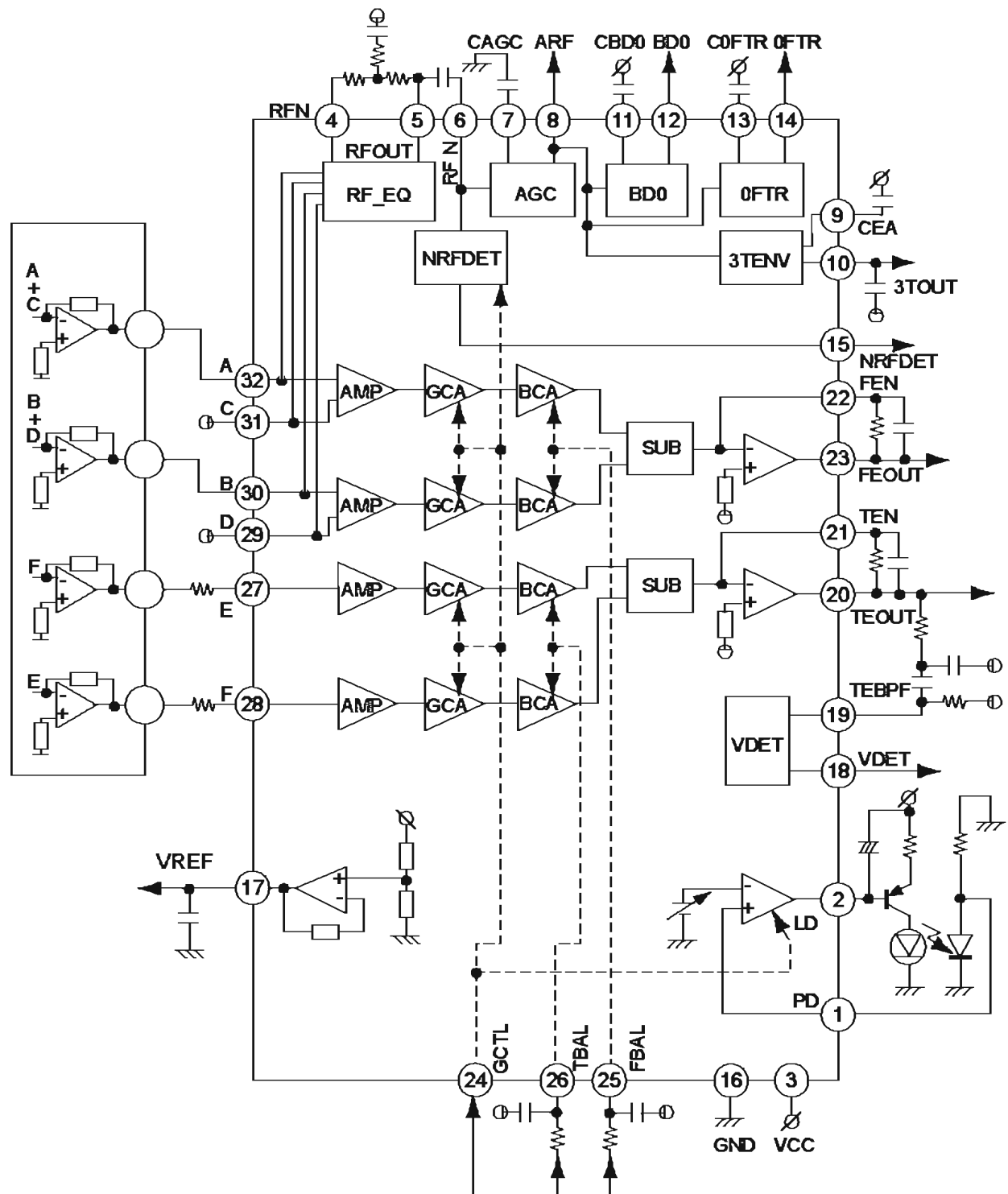
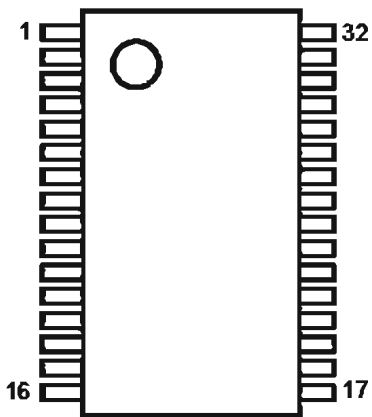
Front view of VFD



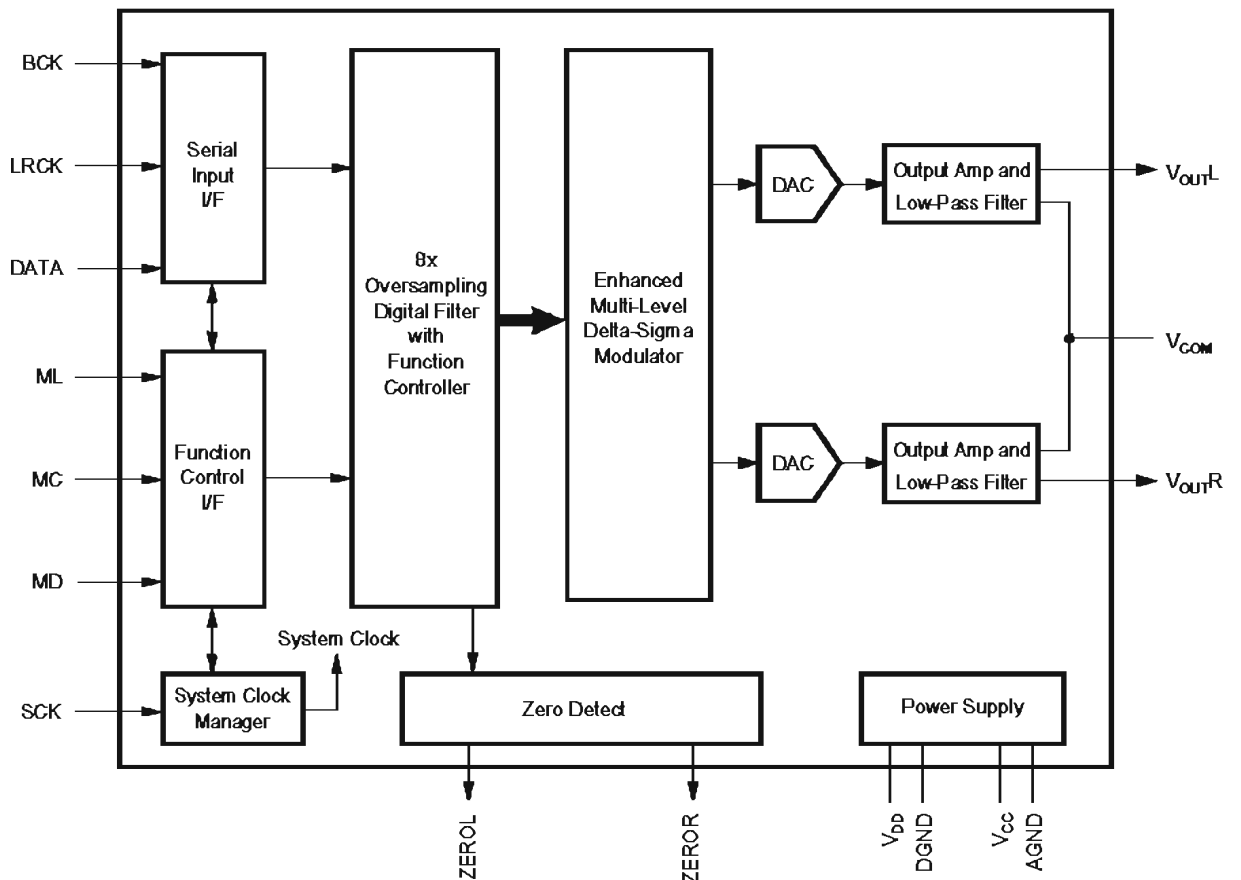
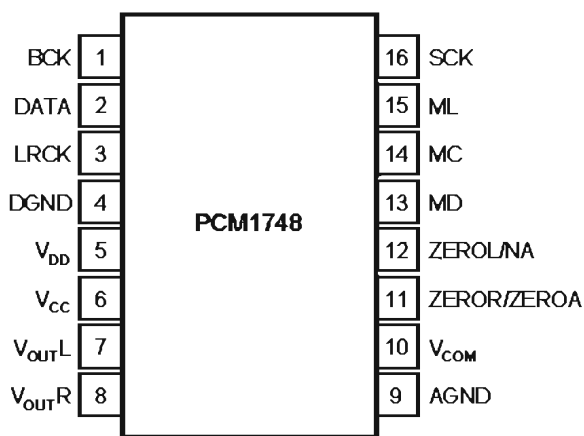
AN8785SB (IC102,202)



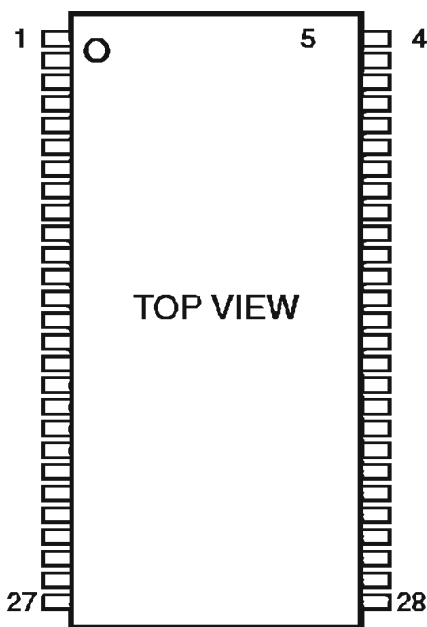
AN22002A (IC103,203)



PCM1748 (IC503,553)



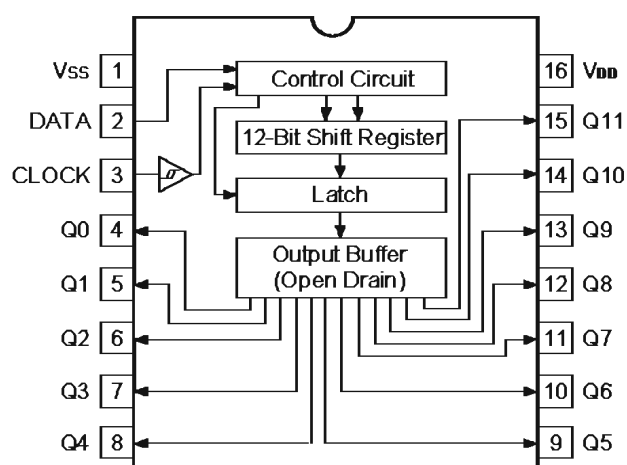
**64M SDRAM (IC110,210)
128M SDRAM (IC402)**



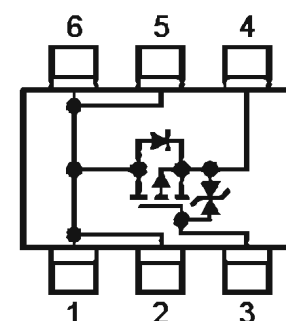
Pin Assignment

Pin No.	Pin Name	Function	Description
22, 23-26, 29-35	A0-A11	Address	Multiplexed pins for row and column address. Row address: A0-A11. Column address: A0-A8.
20, 21	BS0, BS1	Bank Select	Select bank to activate during row address latch time, or bank to read/write during address latch time.
2, 4, 5, 7, 8, 10, 11, 13, 42, 44, 45, 47, 48, 50, 51, 53	DQ0~DQ15	Data Input/Output	Multiplexed pins for data output and input.
19	CS#	Chip Select	Disable or enable the command decoder. When command decoder is disabled, new command is ignored and previous operation continues.
18	RAS#	Row Address Strobe	Command input. When sampled at the rising edge of the clock, RAS#, CAS# and WE# define the operation to be executed.
17	CAS#	Column Address Strobe	Referred to RAS#
16	WE#	Write Enable	Referred to RAS#
15, 39	UDQM/LDQM	input/output mask	The output buffer is placed at Hi-A (with latency of 2) when DQM is sampled high in read cycle. In write cycle, sampling DQM high will block the write operation with zero latency.
38	CLK	Clock Inputs	System clock used to sample inputs on the rising edge of clock.
37	CKE	Clock Enable	CKE controls the clock activation and deactivation. When CKE is low, Power Down mode, Suspend mode, or Self Refresh mode is entered.
1, 14, 27	Vcc	Power (+3.3V)	Power for input buffers and logic circuit inside DRAM.
28, 41, 54	Vss	Ground	Ground for input buffers and logic circuit inside DRAM.
3, 9, 43, 49	VccQ	Power (+3.3V) for I/O buffer	Separated power from Vcc, used for output buffers to improve noise.
6, 12, 46, 52	VssQ	Ground for I/O buffer	Separated ground from Vss, used for output buffers to improve noise.
36, 40	NC	No Connection	No Connection

BU2090F (IC702,802)

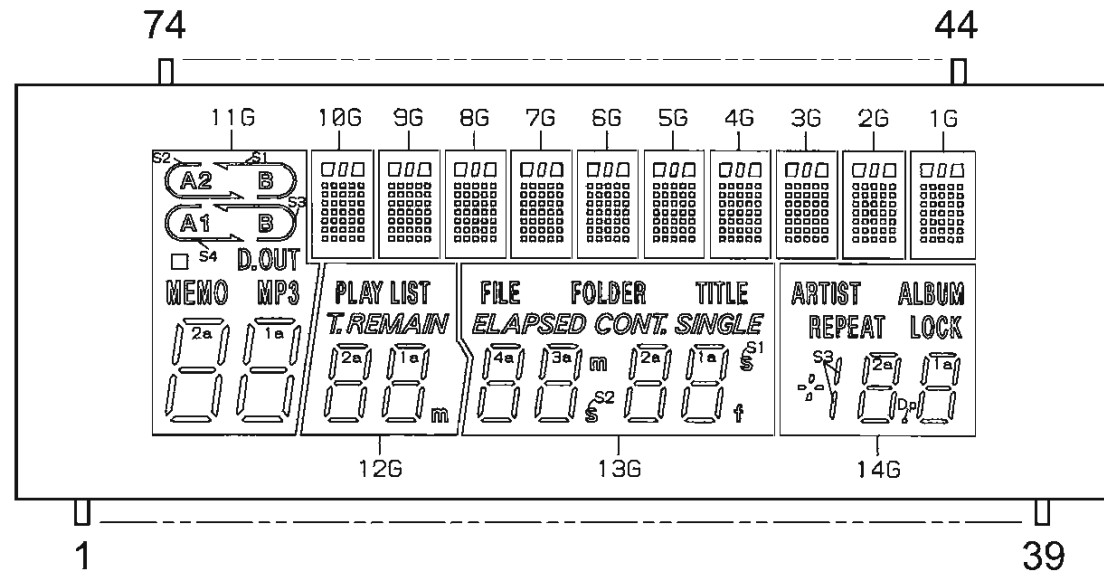


TPC6103 (IC410)



2. FL DISPLAY

14-MT-37GN (FL701,801)



Pin Connection

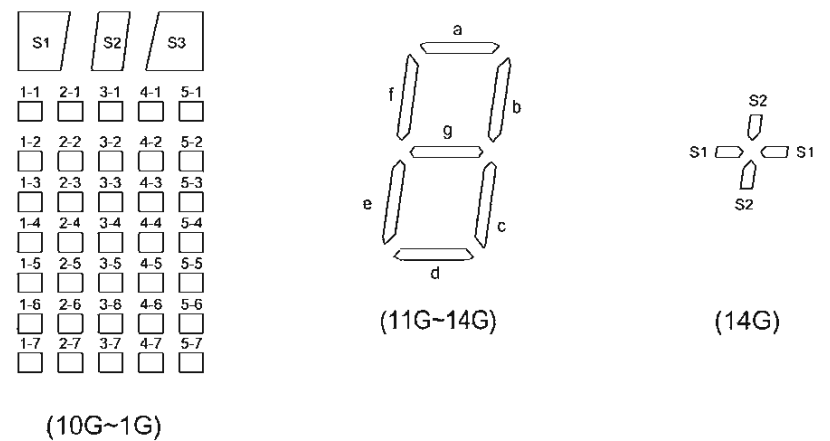
Pin No.	7	7	7	7	7	7	7	7	6	6	6	6	6	6	6	5	5	5	5	5	5	5	5	5	5	4	4	4	4	4	4	4	4	4	4				
Connection	N	N	N	N	I	N	1	1	1	0	9	8	7	6	5	4	3	2	1	N	N	N	N	N	N	N	P	P	P	P	P	P	P	P	P	P	P		
Pin No.	1	2	3	4	5	6	7	8	9	0	1	1	1	1	1	1	1	1	1	2	2	2	2	2	2	2	2	3	3	3	3	3	3	3	3	3			
Connection	F	F	N	N	1	1	P	P	P	P	P	P	P	P	P	P	P	P	P	P	P	P	P	P	P	P	2	2	1	1	1	1	1	1	1	N	N	F	F

NOTE: 1) F1, F2..... Filament 2) NP..... No Pin 3) DL..... Datum Line 4) 1G~14G..... Grid
 5) IC..... Internal Connection 6) NC..... No Connection

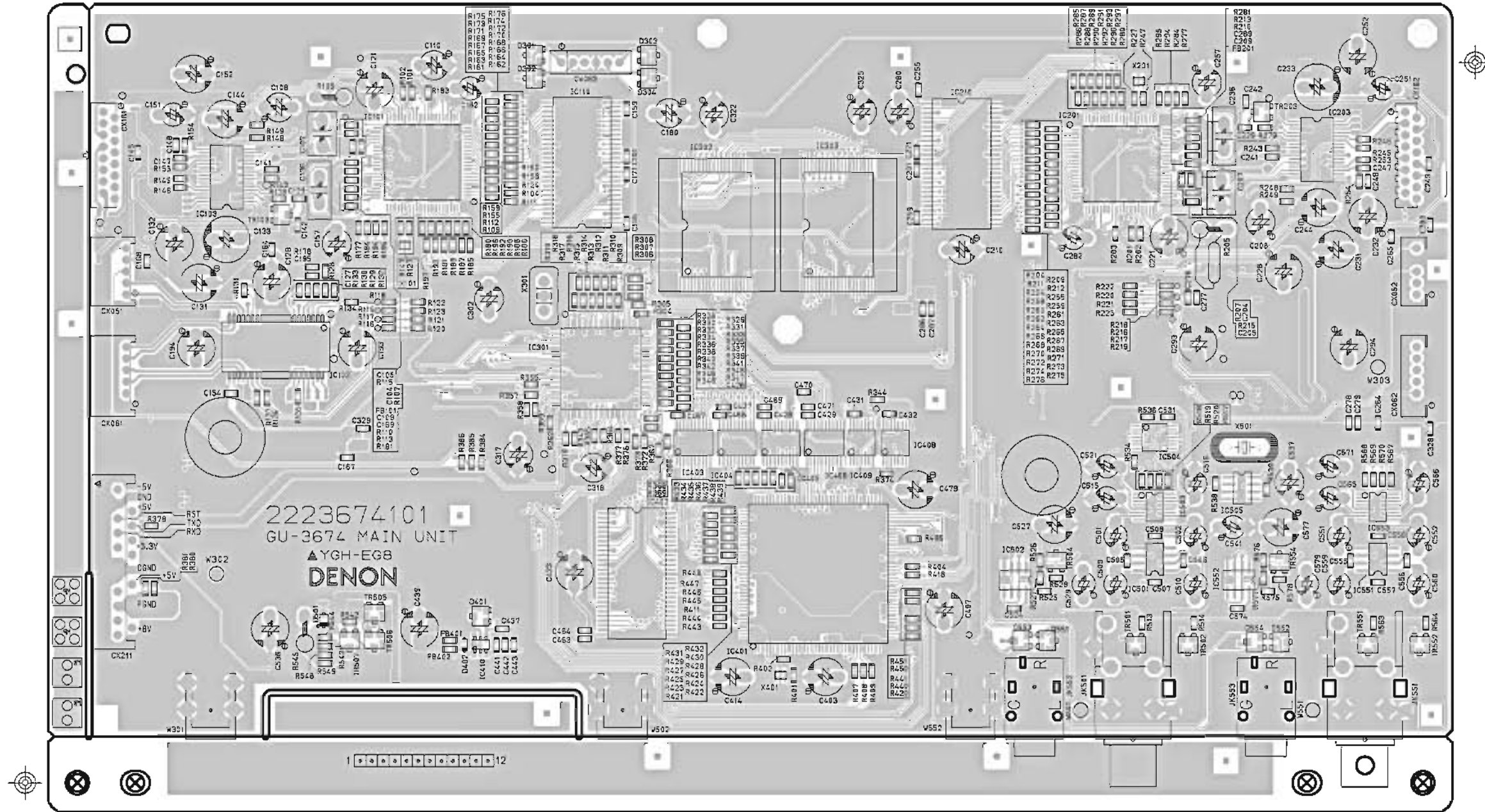
Anode Connection

	14G	13G	12G	11G	10G~1G
P1	S1	1d	1d	1d	1-1
P2	S2	1e	1e	1e	2-1
P3	S3	1c	1c	1c	3-1
P4	1d	1g	1g	1g	4-1
P5	1e	1f	1f	1f	5-1
P6	1c	1b	1b	1b	1-2
P7	1g	1a	1a	1a	2-2
P8	1f	2d	2d	2d	3-2
P9	1b	2e	2e	2e	4-2
P10	1a	2c	2c	2c	5-2
P11	Dp	2g	2g	2g	1-3
P12	2d	2f	2f	2f	2-3
P13	2e	2b	2b	2b	3-3
P14	2c	2a	2a	2a	4-3
P15	2g	m	m	MEMO	5-3
P16	2f	S2	PLAY LIST	MP3	1-4
P17	2b	3d	T.	□	2-4
P18	2a	3e	REMAIN	D.OUT	3-4
P19	ARTIST	3c	-	A1	4-4
P20	ALBUM	3g	-	S4	5-4
P21	REPEAT	3f	-	B	1-5
P22	LOCK	3b	-	S3	2-5
P23	-	3a	-	A2	3-5
P24	-	4d	-	S2	4-5
P25	-	4e	-	B	5-5
P26	-	4c	-	S1	1-6
P27	-	4g	-	-	2-6
P28	-	4f	-	-	3-6
P29	-	4b	-	-	4-6
P30	-	4a	-	-	5-6
P31	-	S1	-	-	1-7
P32	-	f	-	-	2-7
P33	-	FILE	-	-	3-7
P34	-	FOLDER	-	-	4-7
P35	-	TITLE	-	-	5-7
P36	-	ELAPSED	-	-	S1
P37	-	CONT.	-	-	S2
P38	-	SINGLE	-	-	S3

Segment Designation

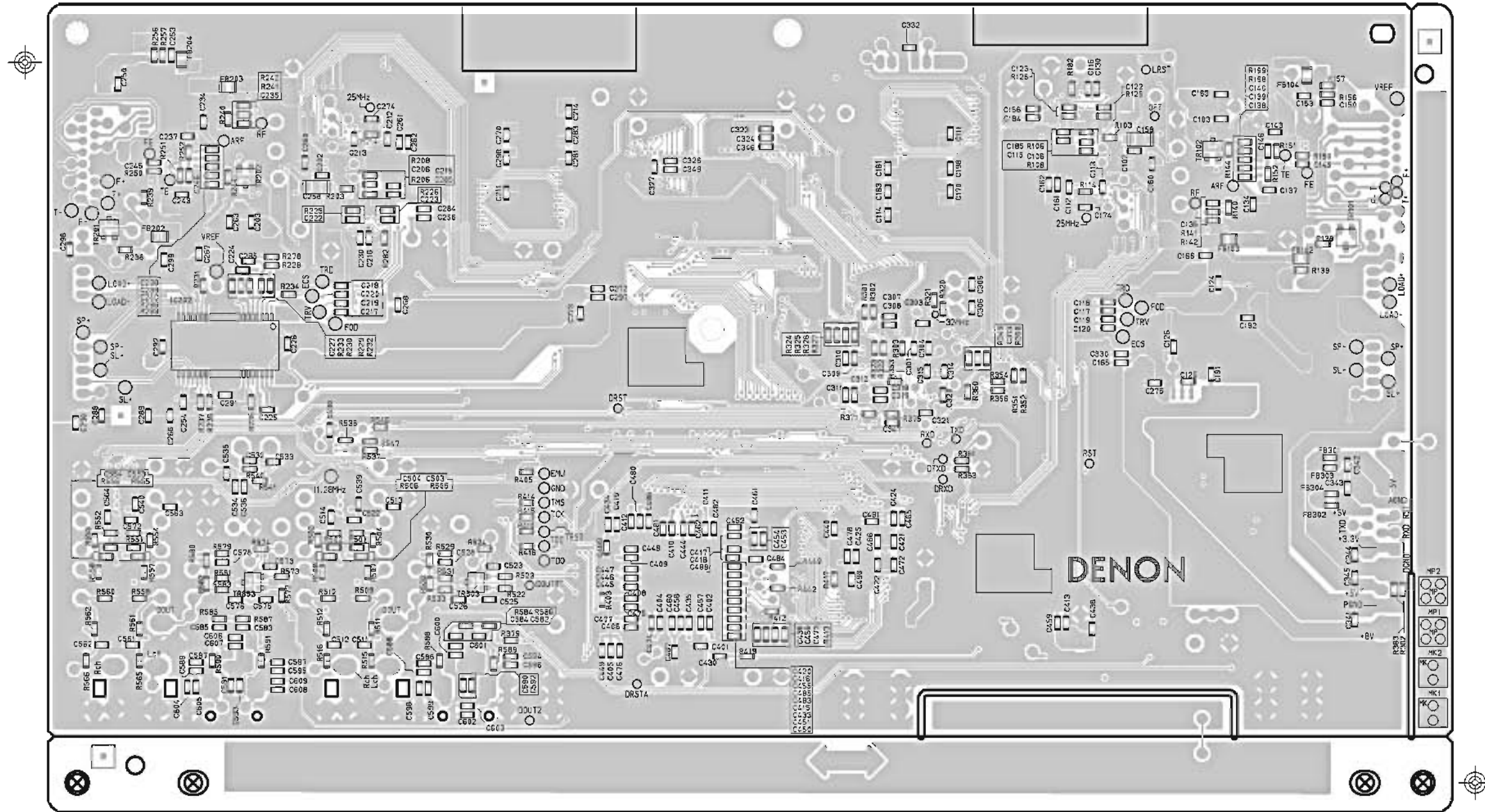


PRINTED WIRING BOARDS
GU-3674 MAIN P.W.B. UNIT(1/2)



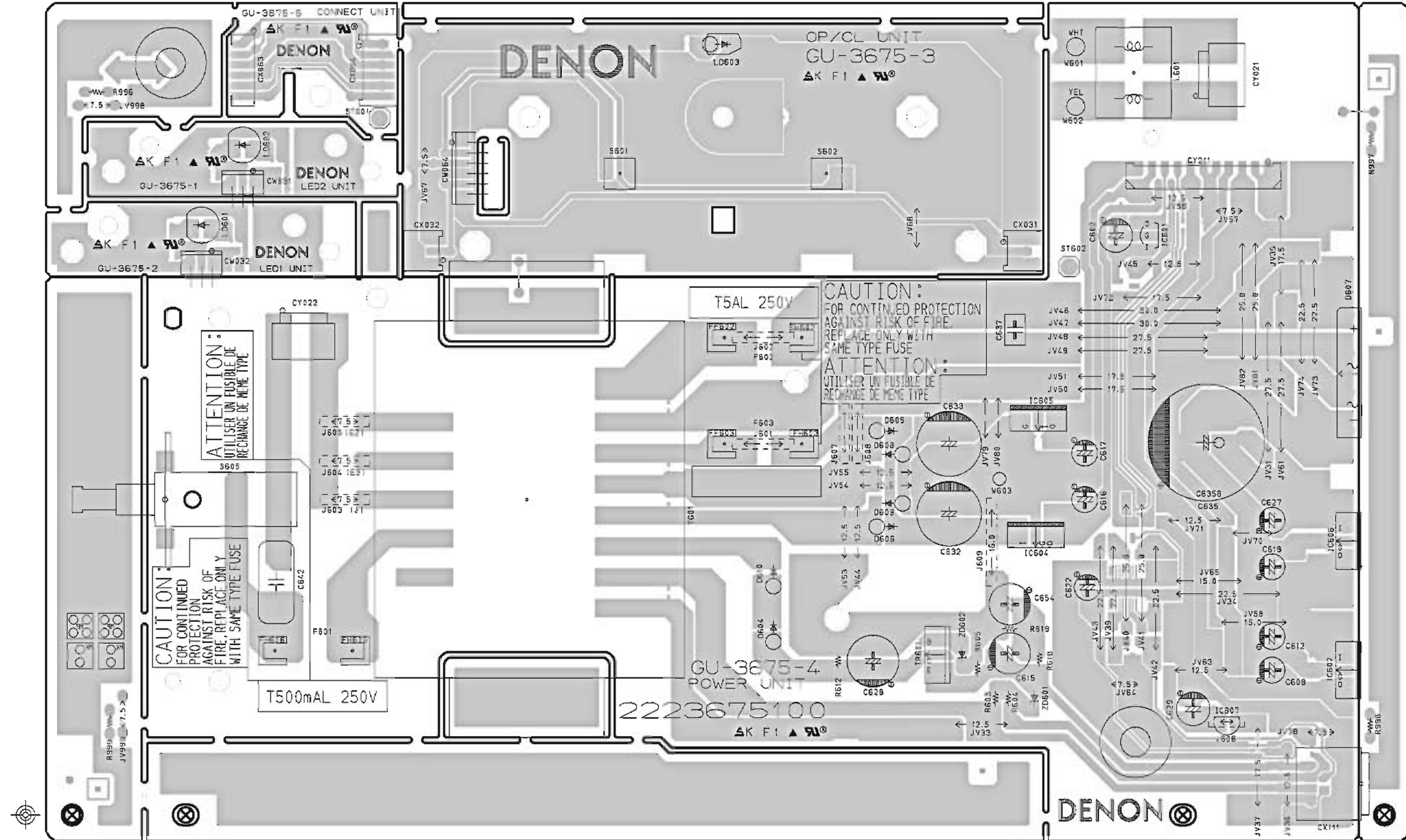
COMPONENT SIDE

GU-3674 MAIN P.W.B. UNIT(2/2)



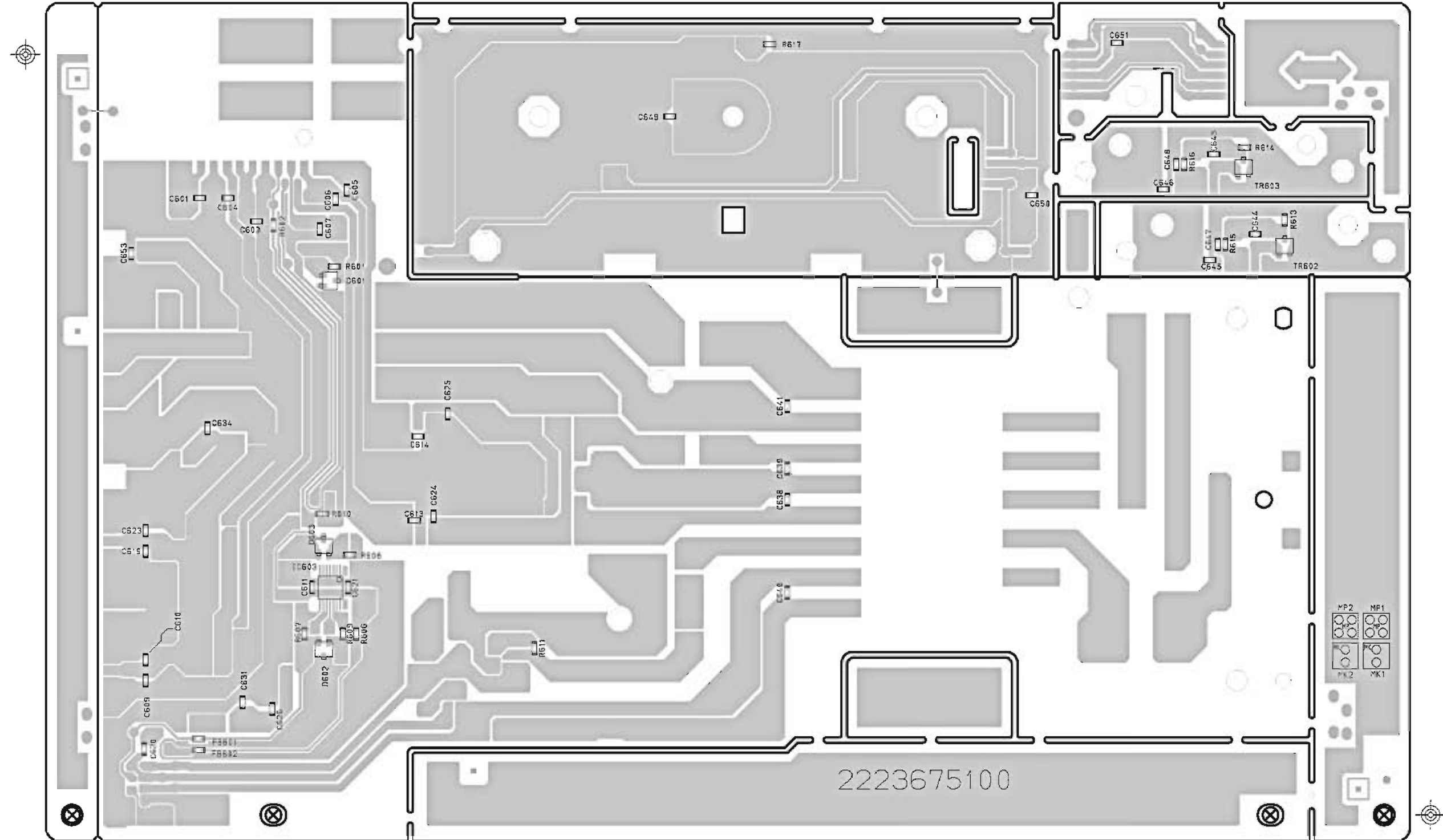
FOIL SIDE

GU-3675 POWER P.W.B. UNIT(1/2)



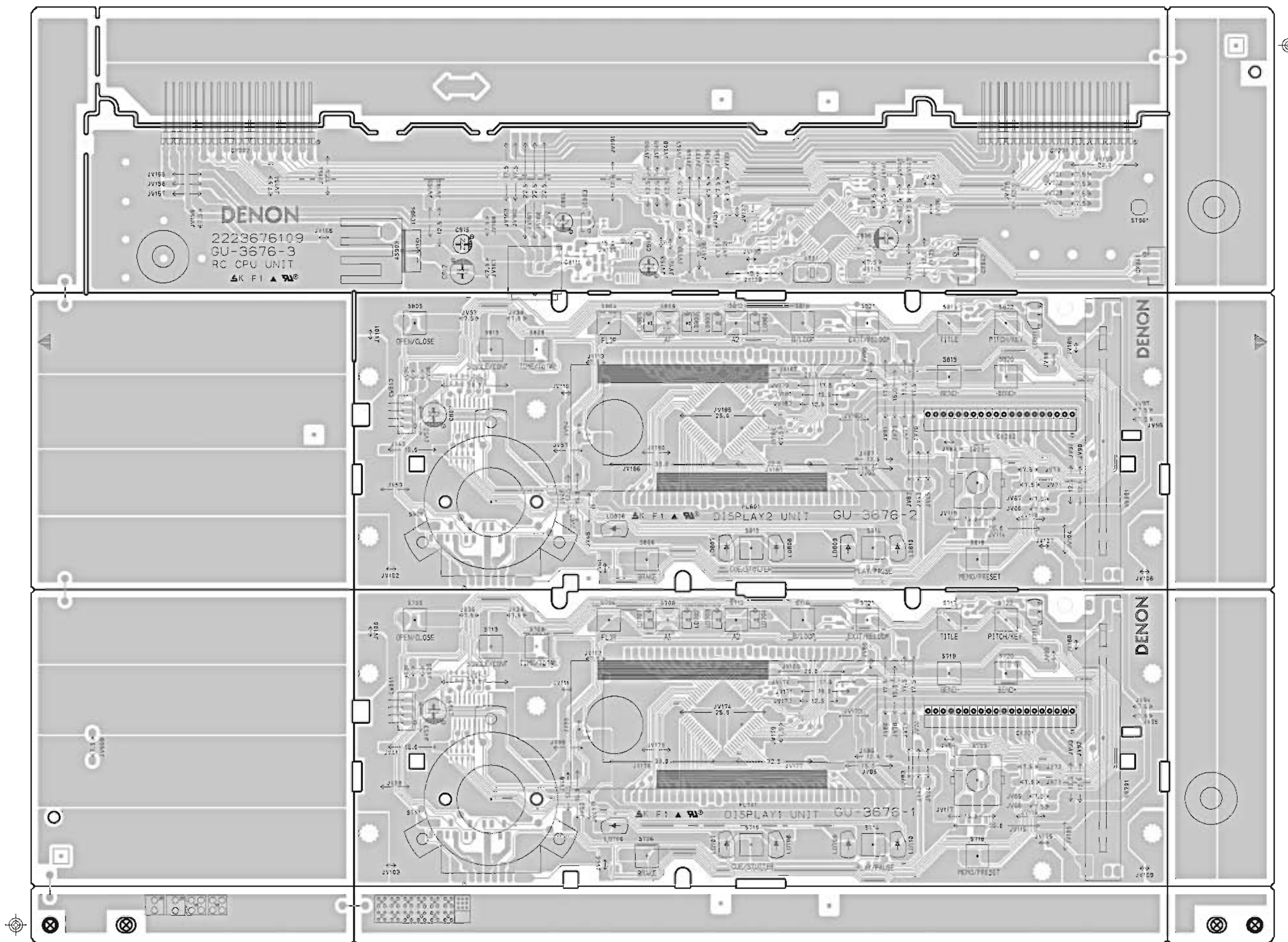
COMPONENT SIDE

GU-3675 POWER P.W.B. UNIT(2/2)



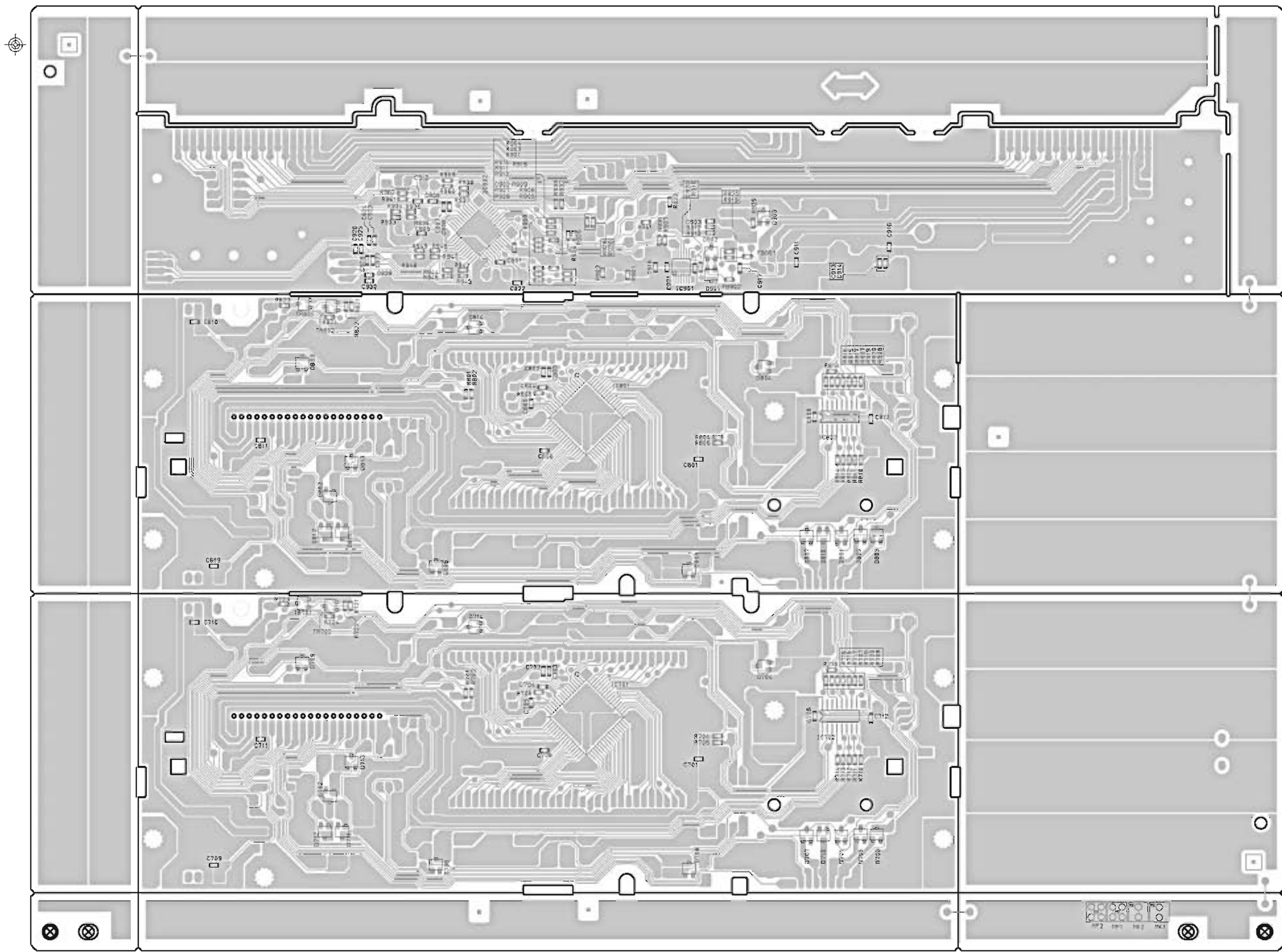
FOIL SIDE

GU-3676 REMOTE P.W.B. UNIT(1/2)



COMPONENT SIDE

GU-3676 REMOTE P.W.B. UNIT(2/2)



FOIL SIDE

NOTE FOR PARTS LIST

- Part indicated with the mark "nsp" are not always in stock and possibly to take a long period of time for supplying, or in some case supplying of part may be refused.
- When ordering of part, clearly indicate "1" and "I" (i) to avoid mis-supplying.
- Ordering part without stating its part number can not be supplied.
- Part indicated with the mark "★" is not illustrated in the exploded view.
- Not including General-purpose Carbon Film Resistor in the P.W.Board parts list. (Refer to the Schematic Diagram for those parts.)
- Not including General-purpose Carbon Chip Resistor in the P.W.Board parts list. (Refer to the Schematic Diagram for those parts.)

WARNING:

Parts marked with this symbol Δ have critical characteristics. Use ONLY replacement parts recommended by the manufacturer.

● **Resistors**

Ex.: RN 14K 2E 182 G FR
 Type Shape Power Resist- Allowable Others
 and per- stance error

RD : Carbon	2B : 1/8W	F : ±1%	P : Pulse-resistant type
RC : Composition	2E : 1/4W	G : ±2%	NL : Low noise type
RS : Metal oxide film	2H : 1/2W	J : ±5%	NB : Non-burning type
RW : Winding	3A : 1W	K : ±10%	FR : Fuse-resistor
RN : Metal film	3D : 2W	M : ±20%	F : Lead wire forming
RK : Metal mixture	3F : 3W		
	3H : 5W		

* Resistance

1 8 2 ⇒ 1800 ohm = 1.8 kohm
 Indicates number of zeros after effective number.
 2-digit effective number.
 • Units: ohm

1 R 2 ⇒ 1.2 ohm
 1-digit effective number.
 2-digit effective number, decimal point indicated by R.
 • Units: ohm

● **Capacitors**

Ex.: CE 04W 1H 2R2 M BP
 Type Shape Dielectric Capacity Allowable Others
 and per- strength error

CE : Aluminum foil electrolytic	0J : 6.3V	F : ±1%	HS : High stability type
CA : Aluminum solid electrolytic	1A : 10V	G : ±2%	BP : Non-polar type
CS : Tantalum electrolytic	1C : 16V	J : ±5%	HR : Ripple-resistant type
CQ : Film	1E : 25V	K : ±10%	DL : For charge and discharge
CK : Ceramic	1V : 35V	M : ±20%	HF : For assuring high frequency
CC : Ceramic	1H : 50V	Z : +80%	U : UL part
CP : Oil	2A : 100V	-20%	C : CSA part
GM : Mica	2B : 125V	P : +100%	W : UL-CSA type
CF : Metallized	2C : 160V	-0%	F : Lead wire forming
CH : Metallized	2D : 200V	C : ±0.25pF	
	2E : 250V	D : ±0.5pF	
	2H : 500V	= : Others	
	2J : 630V		

* Capacity (electrolyte only)

2 2 2 ⇒ 2200µF
 Indicates number of zeros after effective number.
 2-digit effective number.
 • Units: µF.

2 R 2 ⇒ 2.2µF
 1-digit effective number.
 2-digit effective number, decimal point indicated by R.
 • Units: µF.

* Capacity (except electrolyte)

2 2 2 ⇒ 2200pF=0.0022µF
 (More than 2) Indicates number of zeros after effective number.
 2-digit effective number.
 • Units: pF.

2 2 1 ⇒ 220pF
 (0 or 1) Indicates number of zeros after effective number.
 2-digit effective number.
 • Units: pF.

● When the dielectric strength is indicated in AC, "AC" is included after the dielectric strength value.

部品表について

1. nsp印の部品は常時在庫していませんので供給に長時間を要することがあります。場合によっては、供給をお断りすることがあります。
2. 部品を発注する際は特に数字の "1" と英字の "I" との区別をはっきり記入してください。
3. 部品番号を表示していない部品は供給できません。
4. Δ 印の部品は安全上重要な部品です。交換するときは、安全および性能維持のため必ず指定の部品をご使用ください。
5. ★印のついている部品は分解図中には記載していません。
6. 汎用カーボン抵抗器は記載していません。定数は回路図を参照願います。
7. 汎用カーボンチップ抵抗器は記載していません。定数は回路図を参照願います。
8. 部品表の抵抗器、コンデンサの品名記号の読み方は表を参照してください。

● **抵抗器**

例) RN 14K 2E 182 G FR
 種類 形状特性 電力 抵抗値 許容差 その他

RD : カーボン	2B : 1/8 W	F : ±1%	P : 耐パルス形
RC : 固定体	2E : 1/4 W	G : ±2%	NL : 低雑音形
RS : 金属系皮膜	2H : 1/2 W	J : ±5%	NB : 不燃形
RW : 芯線	3A : 1 W	K : ±10%	FR : ヒューズ抵抗
RN : 金属皮膜	3D : 2 W	M : ±20%	F : リード線成形
RK : 金属混合体	3F : 3 W		
	3H : 5 W		

* 抵抗値

18 2 ⇒ 1800Ω=1.8kΩ
 有効数字につづく0の数を表わす。
 2桁の有効数字を表わす。

1R 2 ⇒ 1.2Ω
 1桁の有効数字を表わす。
 2桁の有効数字で小数点はRで表わす。
 : 単位はΩ

● **コンデンサ**

例) CE 04W 1H 2R2 M BP
 種類 形状特性 耐圧 容量 許容差 その他

CE : アルミ箔電解	0J : 6.3 V	F : ±1%	HS : 高安定形
CA : アルミ固体電解	1A : 10 V	G : ±2%	BP : 無極性形
CS : タンタル電解	1C : 16 V	J : ±5%	HR : 耐リップル形
CQ : フィルム	1E : 25 V	K : ±10%	DL : 充放電対策用
CK : セラミック	1V : 35 V	M : ±20%	HF : 高周波保証用
CC : セラミック	1H : 50 V	Z : +80%	U : UL 部品
CP : オイル	2A : 100 V	-20%	C : CSA 部品
CM : マイカ	2B : 125 V	P : +100%	W : UL-CSA 部品
CF : メタライズド	2C : 160 V	-0%	F : リード線成形
CH : メタライズド	2D : 200 V	C : ±0.25pF	
	2E : 250 V	D : ±0.5pF	
	2H : 500 V	= : その他	
	2J : 630 V		

* 容量値

● 電解コンデンサの場合

22 2 ⇒ 2200µF
 有効数字につづく0の数を表わす。
 2桁の有効数字を表わす。
 : 単位はµF

2R 2 ⇒ 2.2µF
 1桁の有効数字を表わす。
 2桁の有効数字で小数点はRで表わす。
 : 単位はµF

● 電解コンデンサ以外の場合

22 2 ⇒ 2200pF=0.0022µF
 有効数字につづく0の数を表わす。
 (0の数が2以上の場合)
 2桁の有効数字を表わす。
 : 単位はpF

22 1 ⇒ 220pF
 有効数字につづく0の数を表わす。
 (0の数が0または1の場合)
 2桁の有効数字を表わす。
 : 単位はpF

● 耐圧を交流で表示する場合は、耐圧表示の次に「AC」を表示します。

PARTS LIST OF P.W.B. UNIT

* 本表に記載されている部品は、補修用部品のため製品に使用している部品とは一部、形状、寸法などが異なる場合があります。
 * The parts listed below are for maintenance only, might differ from the parts used in the unit in appearances or dimensions.

* "nsp" 印の部品は常時在庫していませんので供給に長時間を要することがあります。場合によっては、供給をお断りする場合があります。
 * Part indicated with the mark "nsp" are not always in stock and possibly to take a long period of time for supplying, or in some case supplying of part may be refused.

Note: The symbols in the column "Remarks" indicate the following destinations.

E3: U.S.A. & Canada model

E2: Europe model

E2K: Korea model

00DGU-3674 MAIN P.W.B. UNIT ASS'Y

Ref. No.	nsp	Part No.	Part Name	Remarks	Q'ty	New
SEMICONDUCTORS GROUP						
IC101		00D 262 3398 003	MN6627933			
IC102		00D 262 3159 909	AN8785SB			
IC103		00D 262 3160 901	AN22002A			
IC110		00D 262 3401 000	64M SDRAM(TSOP)			
IC201		00D 262 3398 003	MN6627933			
IC202		00D 262 3159 909	AN8785SB			
IC203		00D 262 3160 901	AN22002A			
IC210		00D 262 3401 000	64M SDRAM(TSOP)			
IC301		00D 262 3044 001	MN102H730F			
IC302		00D GEN 6951	SYSTEM ROM SUB ASSY	8M FLASH MEMORY(70N)		
IC303		00D 262 3513 008	8M FLASH MEMORY(90N)			*
IC401		00D 262 3399 002	ADSP-BF531(LQFP)			
IC402		00D 262 3407 004	128M SDRAM(TSOP)PBF			
IC403,404		00D 262 2640 901	SN74LV245APW-EL2			
IC405		00D 262 2959 906	SN74LV244APW +REF			
IC406		00D 262 2640 901	SN74LV245APW-EL2			
IC408		00D 262 2518 907	SN74LV74APW-EL2 +C			
IC409		00D 262 2516 909	SN74LV32APW-EL2 +C			
IC410		00D 262 3400 904	TPC6103			
IC501		00D 263 0615 902	BA15218F-DXE2 +C			
IC502		00D 262 1953 903	TC7WU04F +C			
IC503		00D 262 3166 905	PCM1748E(TAPE) +C			
IC504		00D 262 3305 902	SN74LV393APW			
IC505		00D 262 1953 903	TC7WU04F +C			
IC551		00D 263 0615 902	BA15218F-DXE2 +C			
IC552		00D 262 1953 903	TC7WU04F +C			
IC553		00D 262 3166 905	PCM1748E(TAPE) +C			
TR101		00D 272 0125 904	2SB709A +C			
TR102,103		00D 269 0082 902	DTC114EKT96 +C			
TR201		00D 272 0125 904	2SB709A +C			
TR202,203		00D 269 0082 902	DTC114EKT96 +C			
TR501-503		00D 273 0460 905	KTC2875B-RTK +C			
TR504		00D 273 0426 907	2SC2412KLNT146 +C			
TR505		00D 269 0082 902	DTC114EKT96 +C			
TR506		00D 269 0083 901	DTA114EKT96 +C			
TR507		00D 269 0082 902	DTC114EKT96 +C			
TR551-553		00D 273 0460 905	KTC2875B-RTK +C			
TR554		00D 273 0426 907	2SC2412KLNT146 +C			
D301		00D 276 0559 909	DAP202KT146 +C			
D302		00D 276 0560 901	DAN202KT146 +C			
D303		00D 276 0559 909	DAP202KT146 +C			
D304		00D 276 0560 901	DAN202KT146 +C			
D401		00D 276 0559 909	DAP202KT146 +C			
D402		00D 276 0750 902	RB521S-30TE61 +REF			

	Ref. No.	nsp	Part No.	Part Name	Remarks	Q'ty	New
	D501 D551,552 D553,554		00D 276 0717 903 00D 276 0559 909 00D 276 0560 901	1SS355 TE-17 +C DAP202KT146 +C DAN202KT146 +C			
RESISTORS GROUP							
	R105 R205		00D 244 2043 937 00D 244 2043 937	RS14B3A100JNBST(S) RS14B3A100JNBST(S)			
CAPACITORS GROUP							
	C101 C102	nsp nsp	00D 257 0512 903 00D 257 0509 929	CK73F1E104ZT +1608 CK73B1H102KT +1608			
	C103 C104 C105 C106 C107	nsp nsp nsp nsp	00D 257 0512 903 00D 257 0509 929 00D 257 0516 909 00D 257 0512 903 00D 256 1058 984	CK73F1E104ZT +1608 CK73B1H102KT +1608 CK73B1E223KT +1608 CK73F1E104ZT +1608 CF93A1H124JT (JL)			
	C108 C109 C110 C111,112 C113	nsp nsp nsp nsp	00D 254 4300 947 00D 257 0512 903 00D 254 4300 947 00D 257 0512 903 00D 257 0509 929	CE04W0J470MT(SRE) CK73F1E104ZT +1608 CE04W0J470MT(SRE) CK73F1E104ZT +1608 CK73B1H102KT +1608			
	C114 C115 C116 C117-120 C121	nsp nsp nsp nsp	00D 257 0512 903 00D 257 0501 901 00D 257 0510 950 00D 257 0509 990 00D 254 4302 958	CK73F1E104ZT +1608 CK73B1H103KT (1608) +1608 CK73B1H682KT +1608 CK73B1H222KT +1608 CE04W1A470MT(SRE)			
	C122,123 C124 C127 C128 C129	nsp nsp nsp	00D 257 0516 909 00D 257 0512 903 00D 257 0512 903 00D 254 4302 958 00D 257 0504 937	CK73B1E223KT +1608 CK73F1E104ZT +1608 CK73F1E104ZT +1608 CE04W1A470MT(SRE) CC73CH1H300JT +1608			
	C131,132 C133 C134 C136 C137	nsp nsp	00D 254 4302 958 00D 254 4300 989 00D 257 0512 903 00D 256 1059 912 00D 257 0512 903	CE04W1A470MT(SRE) CE04W0J331MT(SRM) CK73F1E104ZT +1608 CF93A1H224JT (JL) CK73F1E104ZT +1608			
	C138 C139 C140 C141 C142	nsp nsp nsp nsp nsp	00D 257 0501 914 00D 257 0510 947 00D 257 0516 909 00D 257 0501 927 00D 257 0506 919	CK73B1H123KT +1608 CK73B1H562KT +1608 CK73B1E223KT +1608 CK73B1H153KT +1608 CC73CH1H680JT +1608			
	C143 C144 C145 C146 C150	nsp nsp nsp nsp nsp	00D 257 0512 903 00D 254 4302 974 00D 257 0507 950 00D 257 0506 993 00D 257 0512 903	CK73F1E104ZT +1608 CE04W1A101MT(SRE) CC73CH1H271JT +1608 CC73CH1H151JT +1608 CK73F1E104ZT +1608			
	C151 C152 C153 C154 C155,156	nsp nsp nsp nsp	00D 254 4305 997 00D 254 4300 963 00D 257 0512 903 00D 257 0509 929 00D 257 0501 901	CE04W1H3R3MT(SRE) CE04W0J101MT(SRE) CK73F1E104ZT +1608 CK73B1H102KT +1608 CK73B1H103KT (1608) +1608			
	C157 C159-161 C162	nsp nsp nsp	00D 254 4300 947 00D 257 0501 901 00D 257 0512 903	CE04W0J470MT(SRE) CK73B1H103KT (1608) +1608 CK73F1E104ZT +1608			

	Ref. No.	nsp	Part No.	Part Name	Remarks	Q'ty	New
	C163-166	nsp	00D 257 0501 901	CK73B1H103KT (1608) +1608			
	C167,168	nsp	00D 257 0509 929	CK73B1H102KT +1608			
	C169	nsp	00D 257 0512 903	CK73F1E104ZT +1608			
	C170,171	nsp	00D 257 0501 901	CK73B1H103KT (1608) +1608			
	C174	nsp	00D 257 0512 903	CK73F1E104ZT +1608			
	C180		00D 254 4300 947	CE04W0J470MT(SRE)			
	C181	nsp	00D 257 0512 903	CK73F1E104ZT +1608			
	C182		00D 254 4300 918	CE04W0J100MT(SRE)			
	C183-185	nsp	00D 257 0512 903	CK73F1E104ZT +1608			
	C191,192	nsp	00D 257 0512 903	CK73F1E104ZT +1608			
	C193,194		00D 254 4299 964	CE04W1C470MT(SRE)			
	C195	nsp	00D 257 0512 903	CK73F1E104ZT +1608			
	C198	nsp	00D 257 0512 903	CK73F1E104ZT +1608			
	C201	nsp	00D 257 0512 903	CK73F1E104ZT +1608			
	C202	nsp	00D 257 0509 929	CK73B1H102KT +1608			
	C203	nsp	00D 257 0512 903	CK73F1E104ZT +1608			
	C204	nsp	00D 257 0509 929	CK73B1H102KT +1608			
	C205	nsp	00D 257 0516 909	CK73B1E223KT +1608			
	C206	nsp	00D 257 0512 903	CK73F1E104ZT +1608			
	C207		00D 256 1058 984	CF93A1H124JT (JL)			
	C208		00D 254 4300 947	CE04W0J470MT(SRE)			
	C209	nsp	00D 257 0512 903	CK73F1E104ZT +1608			
	C210		00D 254 4300 947	CE04W0J470MT(SRE)			
	C211,212	nsp	00D 257 0512 903	CK73F1E104ZT +1608			
	C213	nsp	00D 257 0509 929	CK73B1H102KT +1608			
	C214	nsp	00D 257 0512 903	CK73F1E104ZT +1608			
	C215	nsp	00D 257 0501 901	CK73B1H103KT (1608) +1608			
	C216	nsp	00D 257 0510 950	CK73B1H682KT +1608			
	C217-220	nsp	00D 257 0509 990	CK73B1H222KT +1608			
	C221		00D 254 4302 958	CE04W1A470MT(SRE)			
	C222,223	nsp	00D 257 0516 909	CK73B1E223KT +1608			
	C224	nsp	00D 257 0512 903	CK73F1E104ZT +1608			
	C227	nsp	00D 257 0512 903	CK73F1E104ZT +1608			
	C228		00D 254 4302 958	CE04W1A470MT(SRE)			
	C229	nsp	00D 257 0504 937	CC73CH1H300JT +1608			
	C231,232		00D 254 4302 958	CE04W1A470MT(SRE)			
	C233		00D 254 4300 989	CE04W0J331MT(SRM)			
	C234	nsp	00D 257 0512 903	CK73F1E104ZT +1608			
	C236		00D 256 1059 912	CF93A1H224JT (JL)			
	C237	nsp	00D 257 0512 903	CK73F1E104ZT +1608			
	C238	nsp	00D 257 0501 914	CK73B1H123KT +1608			
	C239	nsp	00D 257 0510 947	CK73B1H562KT +1608			
	C240	nsp	00D 257 0516 909	CK73B1E223KT +1608			
	C241	nsp	00D 257 0501 927	CK73B1H153KT +1608			
	C242	nsp	00D 257 0506 919	CC73CH1H680JT +1608			
	C243	nsp	00D 257 0512 903	CK73F1E104ZT +1608			
	C244		00D 254 4302 974	CE04W1A101MT(SRE)			
	C245	nsp	00D 257 0507 950	CC73CH1H271JT +1608			
	C246	nsp	00D 257 0506 993	CC73CH1H151JT +1608			
	C250	nsp	00D 257 0512 903	CK73F1E104ZT +1608			
	C251		00D 254 4305 997	CE04W1H3R3MT(SRE)			
	C252		00D 254 4300 963	CE04W0J101MT(SRE)			
	C253	nsp	00D 257 0512 903	CK73F1E104ZT +1608			
	C254	nsp	00D 257 0509 929	CK73B1H102KT +1608			
	C255,256	nsp	00D 257 0501 901	CK73B1H103KT (1608) +1608			
	C257		00D 254 4300 947	CE04W0J470MT(SRE)			

Ref. No.	nsp	Part No.	Part Name	Remarks	Q'ty	New
C259-261	nsp	00D 257 0501 901	CK73B1H103KT (1608) +1608			
C262	nsp	00D 257 0512 903	CK73F1E104ZT +1608			
C263-266	nsp	00D 257 0501 901	CK73B1H103KT (1608) +1608			
C267,268	nsp	00D 257 0509 929	CK73B1H102KT +1608			
C269	nsp	00D 257 0512 903	CK73F1E104ZT +1608			
C270,271	nsp	00D 257 0501 901	CK73B1H103KT (1608) +1608			
C272-275	nsp	00D 257 0512 903	CK73F1E104ZT +1608			
C276	nsp	00D 257 0503 925	CC73CH1H100DT +1608			
C277	nsp	00D 257 0506 951	CC73CH1H101JT +1608			
C278	nsp	00D 257 0503 925	CC73CH1H100DT +1608			
C279	nsp	00D 257 0506 951	CC73CH1H101JT +1608			
C280		00D 254 4300 947	CE04W0J470MT(SRE)			
C281	nsp	00D 257 0512 903	CK73F1E104ZT +1608			
C282		00D 254 4300 918	CE04W0J100MT(SRE)			
C283-285	nsp	00D 257 0512 903	CK73F1E104ZT +1608			
C286	nsp	00D 257 0503 925	CC73CH1H100DT +1608			
C287	nsp	00D 257 0506 951	CC73CH1H101JT +1608			
C288	nsp	00D 257 0503 925	CC73CH1H100DT +1608			
C289,290	nsp	00D 257 0506 951	CC73CH1H101JT +1608			
C291,292	nsp	00D 257 0512 903	CK73F1E104ZT +1608			
C293,294		00D 254 4299 964	CE04W1C470MT(SRE)			
C295	nsp	00D 257 0512 903	CK73F1E104ZT +1608			
C296,297	nsp	00D 257 0506 951	CC73CH1H101JT +1608			
C298	nsp	00D 257 0512 903	CK73F1E104ZT +1608			
C299,300	nsp	00D 257 0506 951	CC73CH1H101JT +1608			
C301	nsp	00D 257 0509 929	CK73B1H102KT +1608			
C302		00D 254 4300 947	CE04W0J470MT(SRE)			
C303	nsp	00D 257 0512 903	CK73F1E104ZT +1608			
C304	nsp	00D 257 0501 901	CK73B1H103KT (1608) +1608			
C307	nsp	00D 257 0512 903	CK73F1E104ZT +1608			
C308,309	nsp	00D 257 0501 901	CK73B1H103KT (1608) +1608			
C310	nsp	00D 257 0512 903	CK73F1E104ZT +1608			
C311	nsp	00D 257 0501 901	CK73B1H103KT (1608) +1608			
C312	nsp	00D 257 0512 903	CK73F1E104ZT +1608			
C313	nsp	00D 257 0509 929	CK73B1H102KT +1608			
C314	nsp	00D 257 0512 903	CK73F1E104ZT +1608			
C315	nsp	00D 257 0501 901	CK73B1H103KT (1608) +1608			
C316,317		00D 254 4300 947	CE04W0J470MT(SRE)			
C318	nsp	00D 257 0501 901	CK73B1H103KT (1608) +1608			
C319	nsp	00D 257 0512 903	CK73F1E104ZT +1608			
C320	nsp	00D 257 0501 901	CK73B1H103KT (1608) +1608			
C321	nsp	00D 257 0512 903	CK73F1E104ZT +1608			
C322		00D 254 4300 947	CE04W0J470MT(SRE)			
C323	nsp	00D 257 0512 903	CK73F1E104ZT +1608			
C324	nsp	00D 257 0501 901	CK73B1H103KT (1608) +1608			
C325	nsp	00D 254 4300 947	CE04W0J470MT(SRE)			
C326	nsp	00D 257 0512 903	CK73F1E104ZT +1608			
C327	nsp	00D 257 0501 901	CK73B1H103KT (1608) +1608			
C328-330	nsp	00D 257 0506 951	CC73CH1H101JT +1608			
C332	nsp	00D 257 0512 903	CK73F1E104ZT +1608			
C341-345	nsp	00D 257 0501 901	CK73B1H103KT (1608) +1608			
C346,347	nsp	00D 257 0509 929	CK73B1H102KT +1608			
C349	nsp	00D 257 0509 929	CK73B1H102KT +1608			
C401	nsp	00D 257 0509 929	CK73B1H102KT +1608			
C402	nsp	00D 257 0512 903	CK73F1E104ZT +1608			
C403		00D 254 4300 963	CE04W0J101MT(SRE)			

Ref. No.	nsp	Part No.	Part Name	Remarks	Q'ty	New
C404-406 C407 C408-410 C411 C412	nsp nsp nsp nsp	00D 257 0512 903 00D 254 4300 963 00D 257 0512 903 00D 257 0501 901 00D 257 0512 903	CK73F1E104ZT +1608 CE04W0J101MT(SRE) CK73F1E104ZT +1608 CK73B1H103KT (1608) +1608 CK73F1E104ZT +1608			
C413 C414 C415-418 C419,420 C421,422	nsp nsp nsp nsp	00D 257 0501 901 00D 254 4300 963 00D 257 0512 903 00D 257 0501 901 00D 257 0512 903	CK73B1H103KT (1608) +1608 CE04W0J101MT(SRE) CK73F1E104ZT +1608 CK73B1H103KT (1608) +1608 CK73F1E104ZT +1608			
C423 C424-429 C431-438 C439 C440-443	 nsp nsp nsp	00D 254 4300 963 00D 257 0512 903 00D 257 0512 903 00D 254 4300 963 00D 257 0512 903	CE04W0J101MT(SRE) CK73F1E104ZT +1608 CK73F1E104ZT +1608 CE04W0J101MT(SRE) CK73F1E104ZT +1608			
C444 C445 C446 C447 C448,449	nsp nsp nsp nsp nsp	00D 257 0501 901 00D 257 0512 903 00D 257 0501 901 00D 257 0509 929 00D 257 0501 901	CK73B1H103KT (1608) +1608 CK73F1E104ZT +1608 CK73B1H103KT (1608) +1608 CK73B1H102KT +1608 CK73B1H103KT (1608) +1608			
C450 C451 C452 C453 C454	nsp nsp nsp nsp nsp	00D 257 0509 929 00D 257 0501 901 00D 257 0512 903 00D 257 0501 901 00D 257 0509 929	CK73B1H102KT +1608 CK73B1H103KT (1608) +1608 CK73F1E104ZT +1608 CK73B1H103KT (1608) +1608 CK73B1H102KT +1608			
C455-458 C459,460 C461 C462 C463	nsp nsp nsp nsp nsp	00D 257 0501 901 00D 257 0509 929 00D 257 0501 901 00D 257 0512 903 00D 257 0509 929	CK73B1H103KT (1608) +1608 CK73B1H102KT +1608 CK73B1H103KT (1608) +1608 CK73F1E104ZT +1608 CK73B1H102KT +1608			
C464,465 C466 C467-470 C471 C472	nsp nsp nsp nsp nsp	00D 257 0501 901 00D 257 0509 929 00D 257 0501 901 00D 257 0509 929 00D 257 0501 901	CK73B1H103KT (1608) +1608 CK73B1H102KT +1608 CK73B1H103KT (1608) +1608 CK73B1H102KT +1608 CK73B1H103KT (1608) +1608			
C473 C474,475 C476 C477,478 C479	nsp nsp nsp nsp 	00D 257 0509 929 00D 257 0501 901 00D 257 0509 929 00D 257 0501 901 00D 254 4300 963	CK73B1H102KT +1608 CK73B1H103KT (1608) +1608 CK73B1H102KT +1608 CK73B1H103KT (1608) +1608 CE04W0J101MT(SRE)			
C480 C481,482 C483 C484,485 C486-491	nsp nsp nsp nsp nsp	00D 257 0501 901 00D 257 0509 929 00D 257 0501 901 00D 257 0509 929 00D 257 0506 951	CK73B1H103KT (1608) +1608 CK73B1H102KT +1608 CK73B1H103KT (1608) +1608 CK73B1H102KT +1608 CC73CH1H101JT +1608			
C501,502 C503,504 C505,506 C507,508 C509,510	 nsp nsp nsp 	00D 254 4299 906 00D 257 0510 918 00D 257 0506 935 00D 257 0512 903 00D 254 4299 906	CE04W1C100MT(SRE) CK73B1H332KT +1608 CC73CH1H820JT +1608 CK73F1E104ZT +1608 CE04W1C100MT(SRE)			
C511,512 C513,514 C515,516 C521 C522	nsp nsp nsp	00D 257 0509 929 00D 257 0512 903 00D 254 4299 906 00D 254 4300 918 00D 257 0512 903	CK73B1H102KT +1608 CK73F1E104ZT +1608 CE04W1C100MT(SRE) CE04W0J100MT(SRE) CK73F1E104ZT +1608			
C523,524	nsp	00D 257 0509 929	CK73B1H102KT +1608			

Ref. No.	nsp	Part No.	Part Name	Remarks	Q'ty	New
C525	nsp	00D 257 0501 901	CK73B1H103KT (1608) +1608			
C526	nsp	00D 257 0512 903	CK73F1E104ZT +1608			
C527		00D 254 4302 974	CE04W1A101MT(SRE)			
C529		00D 254 4305 968	CE04W1H010MT(SRE)			
C530	nsp	00D 257 0501 901	CK73B1H103KT (1608) +1608			
C531	nsp	00D 257 0512 903	CK73F1E104ZT +1608			
C532	nsp	00D 257 0504 924	CC73CH1H270JT +1608			
C533	nsp	00D 257 0504 908	CC73CH1H220JT +1608			
C534	nsp	00D 257 0501 901	CK73B1H103KT (1608) +1608			
C535	nsp	00D 257 0512 903	CK73F1E104ZT +1608			
C536	nsp	00D 257 0509 929	CK73B1H102KT +1608			
C537		00D 254 4300 947	CE04W0J470MT(SRE)			
C539,540	nsp	00D 257 0501 901	CK73B1H103KT (1608) +1608			
C541		00D 254 4299 906	CE04W1C100MT(SRE)			
C551,552		00D 254 4299 906	CE04W1C100MT(SRE)			
C553,554	nsp	00D 257 0510 918	CK73B1H332KT +1608			
C555,556	nsp	00D 257 0506 935	CC73CH1H820JT +1608			
C557,558	nsp	00D 257 0512 903	CK73F1E104ZT +1608			
C559,560		00D 254 4299 906	CE04W1C100MT(SRE)			
C561,562	nsp	00D 257 0509 929	CK73B1H102KT +1608			
C563,564	nsp	00D 257 0512 903	CK73F1E104ZT +1608			
C565,566		00D 254 4299 906	CE04W1C100MT(SRE)			
C571		00D 254 4300 918	CE04W0J100MT(SRE)			
C572	nsp	00D 257 0512 903	CK73F1E104ZT +1608			
C573,574	nsp	00D 257 0509 929	CK73B1H102KT +1608			
C575	nsp	00D 257 0501 901	CK73B1H103KT (1608) +1608			
C576	nsp	00D 257 0512 903	CK73F1E104ZT +1608			
C577		00D 254 4302 974	CE04W1A101MT(SRE)			
C579		00D 254 4305 968	CE04W1H010MT(SRE)			
C582-585	nsp	00D 257 0512 903	CK73F1E104ZT +1608			
C586,587	nsp	00D 257 0508 917	CC73CH1H471JT +1608			
C588,589	nsp	00D 257 0501 901	CK73B1H103KT (1608) +1608			
C590,591	nsp	00D 257 0508 917	CC73CH1H471JT +1608			
C592,593	nsp	00D 257 0501 901	CK73B1H103KT (1608) +1608			
C594,595	nsp	00D 257 0508 917	CC73CH1H471JT +1608			
C596,597	nsp	00D 257 0501 901	CK73B1H103KT (1608) +1608			
C598	nsp	00D 257 0506 951	CC73CH1H101JT +1608			
C599	nsp	00D 257 0503 925	CC73CH1H100DT +1608			
C600	nsp	00D 257 0506 951	CC73CH1H101JT +1608			
C601	nsp	00D 257 0503 925	CC73CH1H100DT +1608			
C602	nsp	00D 257 0506 951	CC73CH1H101JT +1608			
C603	nsp	00D 257 0503 925	CC73CH1H100DT +1608			
C604	nsp	00D 257 0506 951	CC73CH1H101JT +1608			
C605	nsp	00D 257 0503 925	CC73CH1H100DT +1608			
C606	nsp	00D 257 0506 951	CC73CH1H101JT +1608			
C607	nsp	00D 257 0503 925	CC73CH1H100DT +1608			
C608	nsp	00D 257 0506 951	CC73CH1H101JT +1608			
C609	nsp	00D 257 0503 925	CC73CH1H100DT +1608			
OTHERS PARTS GROUP						
CW063	nsp	00D 204 0306 034	6P KR-DA CON.CORD			*
CX051	nsp	00D 205 0355 059	5P KR CON BASE(L)			
CX052	nsp	00D 205 0343 058	5P CONN.BASE(KR-PH)			
CX061	nsp	00D 205 0355 062	6P KR CON BASE(L)			

Ref. No.	nsp	Part No.	Part Name	Remarks	Q'ty	New
CX062	nsp	00D 205 0343 061	6P CONN.BASE(KR-PH)			
CX161	nsp	00D 205 1349 006	16P FFC BASE (P=1 S)			*
CX162	nsp	00D 205 1348 007	16P FFC BASE (P=1)			*
CX211	nsp	00D 205 0770 016	21PFFC BASE (SIDE)			
FB101	nsp	00D 235 0158 901	CHIP BEADS(18PG121) +1608			
FB102-104	nsp	00D 235 0106 908	CHIP EMIFIL (21A05) +C			
FB201	nsp	00D 235 0158 901	CHIP BEADS(18PG121) +1608			
FB202-204	nsp	00D 235 0106 908	CHIP EMIFIL (21A05) +C			
FB301,302	nsp	00D 235 0158 901	CHIP BEADS(18PG121) +1608			
FB401	nsp	00D 235 0158 901	CHIP BEADS(18PG121) +1608			
JK501		00D 204 8664 024	3P PIN JACK			*
JK551		00D 204 8664 024	3P PIN JACK			*
JK552,553		00D 204 8416 007	MINI JACK			
W301	nsp	00D 205 1034 007	M3 SCREW TERMINAL			
W502	nsp	00D 205 1034 007	M3 SCREW TERMINAL			
W552	nsp	00D 205 1034 007	M3 SCREW TERMINAL			
X101		00D 399 0978 906	CSTCG25M0V53-R0			
X201		00D 399 0978 906	CSTCG25M0V53-R0			
X301		00D 399 0880 913	CSTLS32M0X54			*
X401		00D 399 0978 906	CSTCG25M0V53-R0			
X501		00D 399 0907 003	X'TAL(11.2896MHZ)			

00DGU-3675 POWER P.W.B. UNIT ASS'Y

	Ref. No.	nsp	Part No.	Part Name	Remarks	Q'ty	New
SEMICONDUCTORS GROUP							
	IC601		00D 263 0913 905	PST600C TP			*
	IC602		00D 263 1228 000	BA33BC0T			
	IC603		00D 262 2813 903	SN74AHCT08PW-EL2 +C			
	IC604		00D 263 0809 006	NJM7805FA(S)			
	IC605		00D 263 0554 005	IC, NJM7905FA			*
	IC606		00D 263 1227 001	BA50BC0T			
	TR601		00D 272 0083 004	2SB1185(E/F)			
	TR602,603		00D 269 0048 904	DTC143EK-T96 +C			
	D601,602		00D 276 0559 909	DAP202KT146 +C			
	D603		00D 276 0560 901	DAN202KT146 +C			
	D604-606		00D 276 0704 903	1SR35-400A(T93X)			
	D607		00D 276 0623 000	D3SBA20			
	D608-610		00D 276 0704 903	1SR35-400A(T93X)			
	ZD601		00D 276 0760 921	MTZJ4.3B T77			
	ZD602		00D 276 0762 916	MTZJ27B T77			
	LD601,602		00D 393 9627 904	SEL1410E(TP3)			
	LD603		00D 393 9543 907	SLR-325VC (RED) TAPE			
CAPACITORS GROUP							
	C601	nsp	00D 257 0512 903	CK73F1E104ZT +1608			
	C602		00D 254 4536 944	CE04W1A331MT SMG/RE3			
	C603-606	nsp	00D 257 0512 903	CK73F1E104ZT +1608			
	C607	nsp	00D 257 0509 929	CK73B1H102KT +1608			
	C608		00D 254 4536 931	CE04W1A221MT SMG/RE3			
	C609-611	nsp	00D 257 0512 903	CK73F1E104ZT +1608			
	C612		00D 254 4536 931	CE04W1A221MT SMG/RE3			
	C613,614	nsp	00D 257 0512 903	CK73F1E104ZT +1608			
	C615		00D 254 4525 926	CE04W1H101MT SMG/RE3			
	C616-618		00D 254 4536 931	CE04W1A221MT SMG/RE3			
	C619	nsp	00D 257 0512 903	CK73F1E104ZT +1608			
	C621	nsp	00D 257 0501 901	CK73B1H103KT (1608) +1608			
	C622		00D 254 4536 931	CE04W1A221MT SMG/RE3			
	C623-626	nsp	00D 257 0512 903	CK73F1E104ZT +1608			
	C627		00D 254 4538 942	CE04W1C101MT SMG/RE3			
	C628		00D 254 4540 707	CE04W1J331MC SMG/RE3			
	C629		00D 254 4538 955	CE04W1C221MT SMG/RE3			
	C631	nsp	00D 257 0501 901	CK73B1H103KT (1608) +1608			
	C632,633		00D 254 4539 718	CE04W1C222MC SMG/RE3			
	C634	nsp	00D 257 0512 903	CK73F1E104ZT +1608			
	C635		00D 254 6233 708	CE04W1C183MC(SMQ)	>25mm		
⚠	C642		00D 253 8022 707	CK45F2EAC103MC			
	C645,646	nsp	00D 257 0512 903	CK73F1E104ZT +1608			
	C647,648	nsp	00D 257 0501 901	CK73B1H103KT (1608) +1608			
	C649-651	nsp	00D 257 0512 903	CK73F1E104ZT +1608			
	C654		00D 254 4525 926	CE04W1H101MT SMG/RE3			

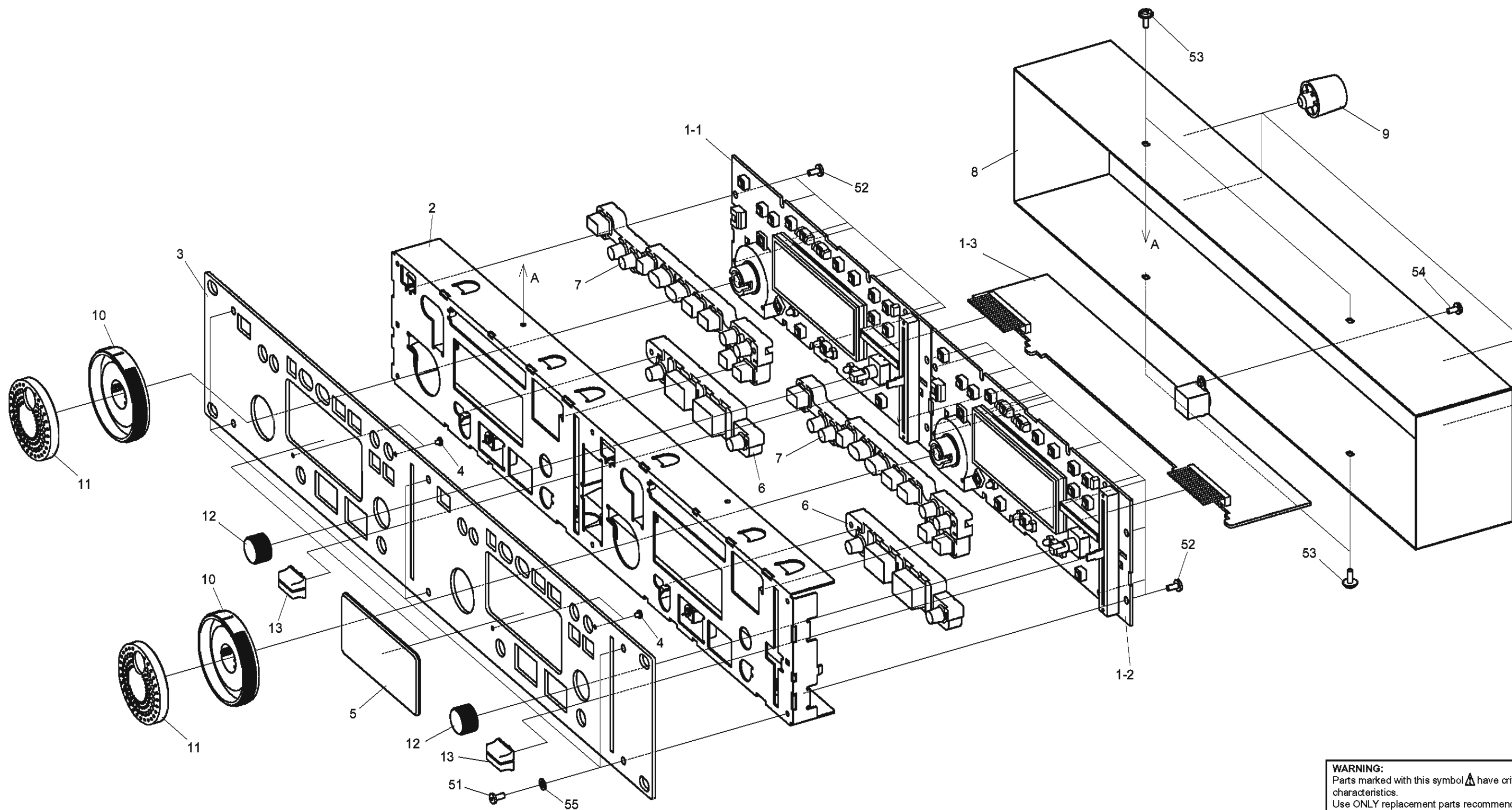
	Ref. No.	nsp	Part No.	Part Name	Remarks	Q'ty	New
OTHERS PARTS GROUP							
	CW031,032	nsp	00D 203 5280 055	3P KR-DS CONN.CORD			*
	CW064	nsp	00D 204 0558 031	6P KR-DS CONN.CORD			*
	CX031,032	nsp	00D 205 0355 033	3P KR CON BASE(L)			
	CX063	nsp	00D 205 0343 061	6P CONN.BASE(KR-PH)			
	CX064	nsp	00D 205 0355 062	6P KR CON BASE(L)			
	CX111	nsp	00D 205 1135 003	8P MD BASE (F-S)			
	CY021	nsp	00D 205 0581 001	2P VH CONNECTOR BASE			
	CY022	nsp	00D 205 0581 056	2P VH CONNECTOR BASE			
	CY211	nsp	00D 205 0736 050	21P FFC CON.BASE			
⚠	F601		00D 206 1087 044	FUSE (ET0.5A)	for E3		
⚠	F601		00D 206 1087 086	FUSE (ET0.315A)	for E2, E2K		
⚠	F602		00D 206 1091 014	FUSE (ET5A)			*
	FB601,602	nsp	00D 235 0130 903	CHIP EMIFIL(11A121) +1608			
	FF602	nsp	00D 202 0040 909	FUSE CLIP(TAPE)			
	FH602	nsp	00D 202 0040 909	FUSE CLIP(TAPE)			
	FH605,606	nsp	00D 202 0040 909	FUSE CLIP(TAPE)			
	L601	nsp	00D 235 0159 007	PLH10AN3711ROP2B			
	S601,602		00D 212 5604 907	TACT SWITCH-TA(ALPS)			
	S605		00D 212 1176 015	POWER SWITCH(TV-5)			
	ST601,602	nsp	00D 205 0452 004	STYLE PIN			
	W601,602	nsp	00D 203 5369 002	3P VH-SIN CON.CORD			*
		nsp	00DGEN6256-8	FUSE LABEL SUB ASS'Y	for E2, E2K F601		


00DGU-3676 REMOTE P.W.B. UNIT ASS'Y


Ref. No.	nsp	Part No.	Part Name	Remarks	Q'ty	New
SEMICONDUCTORS GROUP						
IC701		00D 262 3228 005	M66005-0001AHP			*
IC702		00D 262 2745 903	BU2090F(E2) +C			
IC801		00D 262 3228 005	M66005-0001AHP			*
IC802		00D 262 2745 903	BU2090F(E2) +C			
IC901		00D 262 2813 903	SN74AHCT08PW-EL2 +C			
IC902		00D 262 3527 007	TMP86CM47UG-6D70			*
IC903		00D 263 0913 905	PST600C TP			
IC904		00D 263 1227 001	BA50BC0T			*
TR701,702		00D 269 0047 905	DTA143EK-T96 +C			
TR801,802		00D 269 0047 905	DTA143EK-T96 +C			
D701-714		00D 276 0559 909	DAP202KT146 +C			
D801-814		00D 276 0559 909	DAP202KT146 +C			
D901		00D 276 0559 909	DAP202KT146 +C			
D902		00D 276 0438 949	MA151WK (TAPE) +C			
D903		00D 276 0559 909	DAP202KT146 +C			
LD701-704		00D 393 9606 909	SEL6927A(TP5)			
LD706		00D 393 9543 923	SLR-325DC (ORG) TAPE			
LD707,708		00D 393 9543 907	SLR-325VC (RED) TAPE			
LD709,710		00D 393 9543 910	SLR-325MC (GRN) TAPE			
LD711		00D 393 9653 907	SML79420C(TP15)			*
LD801-804		00D 393 9606 909	SEL6927A(TP5)			
LD806		00D 393 9543 923	SLR-325DC (ORG) TAPE			
LD807,808		00D 393 9543 907	SLR-325VC (RED) TAPE			
LD809,810		00D 393 9543 910	SLR-325MC (GRN) TAPE			
LD811		00D 393 9653 907	SML79420C(TP15)			*
CAPACITORS GROUP						
C701	nsp	00D 257 0512 903	CK73F1E104ZT +1608			
C703	nsp	00D 257 0509 929	CK73B1H102KT +1608			
C704	nsp	00D 257 0512 903	CK73F1E104ZT +1608			
C705	nsp	00D 257 0506 951	CC73CH1H101JT +1608			
C706	nsp	00D 257 0511 920	CK73F1H473ZT +1608			
C707		00D 254 4302 958	CE04W1A470MT(SRE)			
C708	nsp	00D 257 0512 903	CK73F1E104ZT +1608			
C711	nsp	00D 257 0512 903	CK73F1E104ZT +1608			
C712	nsp	00D 257 0501 901	CK73B1H103KT (1608) +1608			
C801	nsp	00D 257 0512 903	CK73F1E104ZT +1608			
C803	nsp	00D 257 0509 929	CK73B1H102KT +1608			
C804	nsp	00D 257 0512 903	CK73F1E104ZT +1608			
C805	nsp	00D 257 0506 951	CC73CH1H101JT +1608			
C806	nsp	00D 257 0511 920	CK73F1H473ZT +1608			
C807		00D 254 4302 958	CE04W1A470MT(SRE)			
C808	nsp	00D 257 0512 903	CK73F1E104ZT +1608			
C811	nsp	00D 257 0512 903	CK73F1E104ZT +1608			
C812	nsp	00D 257 0501 901	CK73B1H103KT (1608) +1608			
C901	nsp	00D 257 0512 903	CK73F1E104ZT +1608			
C902	nsp	00D 257 0501 901	CK73B1H103KT (1608) +1608			
C903	nsp	00D 257 0509 929	CK73B1H102KT +1608			
C904		00D 254 4536 931	CE04W1A221MT SMG/RE3			
C905	nsp	00D 257 0512 903	CK73F1E104ZT +1608			

Ref. No.	nsp	Part No.	Part Name	Remarks	Q'ty	New
C906		00D 254 4302 958	CE04W1A470MT(SRE)			
C907-911	nsp	00D 257 0512 903	CK73F1E104ZT +1608			
C912		00D 254 4538 955	CE04W1C221MT SMG/RE3			
C913,914	nsp	00D 257 0512 903	CK73F1E104ZT +1608			
C915		00D 254 4536 931	CE04W1A221MT SMG/RE3			
C916	nsp	00D 257 0512 903	CK73F1E104ZT +1608			
C918	nsp	00D 257 0512 903	CK73F1E104ZT +1608			
C919		00D 254 4536 931	CE04W1A221MT SMG/RE3			
C920	nsp	00D 257 0512 903	CK73F1E104ZT +1608			
C921,922	nsp	00D 257 0501 901	CK73B1H103KT (1608) +1608			
OTHERS PARTS GROUP						
FB901,902	nsp	00D 235 0130 903	CHIP EMIFIL(11A121) +1608			
S701		00D 212 0352 018	JOG-SHUTTLE			
S704-706		00D 212 5604 907	TACT SWITCH-TA(ALPS)			
S708-710		00D 212 5604 907	TACT SWITCH-TA(ALPS)			
S712-714		00D 212 5604 907	TACT SWITCH-TA(ALPS)			
S716-722		00D 212 5604 907	TACT SWITCH-TA(ALPS)			
S723		00D 212 0410 002	ROTARY ENCODER-JOG			
S801		00D 212 0352 018	JOG-SHUTTLE			
S804-806		00D 212 5604 907	TACT SWITCH-TA(ALPS)			
S808-810		00D 212 5604 907	TACT SWITCH-TA(ALPS)			
S812-814		00D 212 5604 907	TACT SWITCH-TA(ALPS)			
S816-822		00D 212 5604 907	TACT SWITCH-TA(ALPS)			
S823		00D 212 0410 002	ROTARY ENCODER-JOG			
X901		00D 399 0805 901	CSTLS16M0X53-A0			
FL701	nsp	00D 393 8070 015	FLT(14-MT-37GN)			*
FL801	nsp	00D 393 8070 015	FLT(14-MT-37GN)			*
VR701		00D 211 0908 003	SLIDE VOLUME			
VR801		00D 211 0908 003	SLIDE VOLUME			
CY111		00D 205 1135 003	8P MD BASE (F-S)			
CY201,202	nsp	00D 205 1337 005	20P CON.BASE(6033B)			
CX201,202	nsp	00D 205 1338 004	20P CON.BASE(9117S)			
CX041,042	nsp	00D 205 0343 045	4P CONN.BASE(KR-PH)			
CW041	nsp	00D 203 6393 077	4P KR-DS CON CORD			*
CW042	nsp	00D 203 6393 080	4P KR-DS CON CORD			*
	nsp	00D 461 1159 003	FL SPACER			

EXPLODED VIEW OF REMOTE CONTROL UNIT (RC-D45)



WARNING:
 Parts marked with this symbol  have critical characteristics.
 Use ONLY replacement parts recommended by the manufacturer.

印の部分は安全を維持するために重要な部品です。従って交換時は必ず指定の部品を使用してください。


PARTS LIST OF REMOTE CONTROL UNIT (RC-D45)

* 本表に記載されている部品は、補修用部品のため製品に使用している部品とは一部、形状、寸法などが異なる場合があります。


* The parts listed below are for maintenance only, might differ from the parts used in the unit in appearances or dimensions.


* "nsp" 印の部品は常時在庫していませんので供給に長時間を要することがあります。場合によっては、供給をお断りする場合があります。

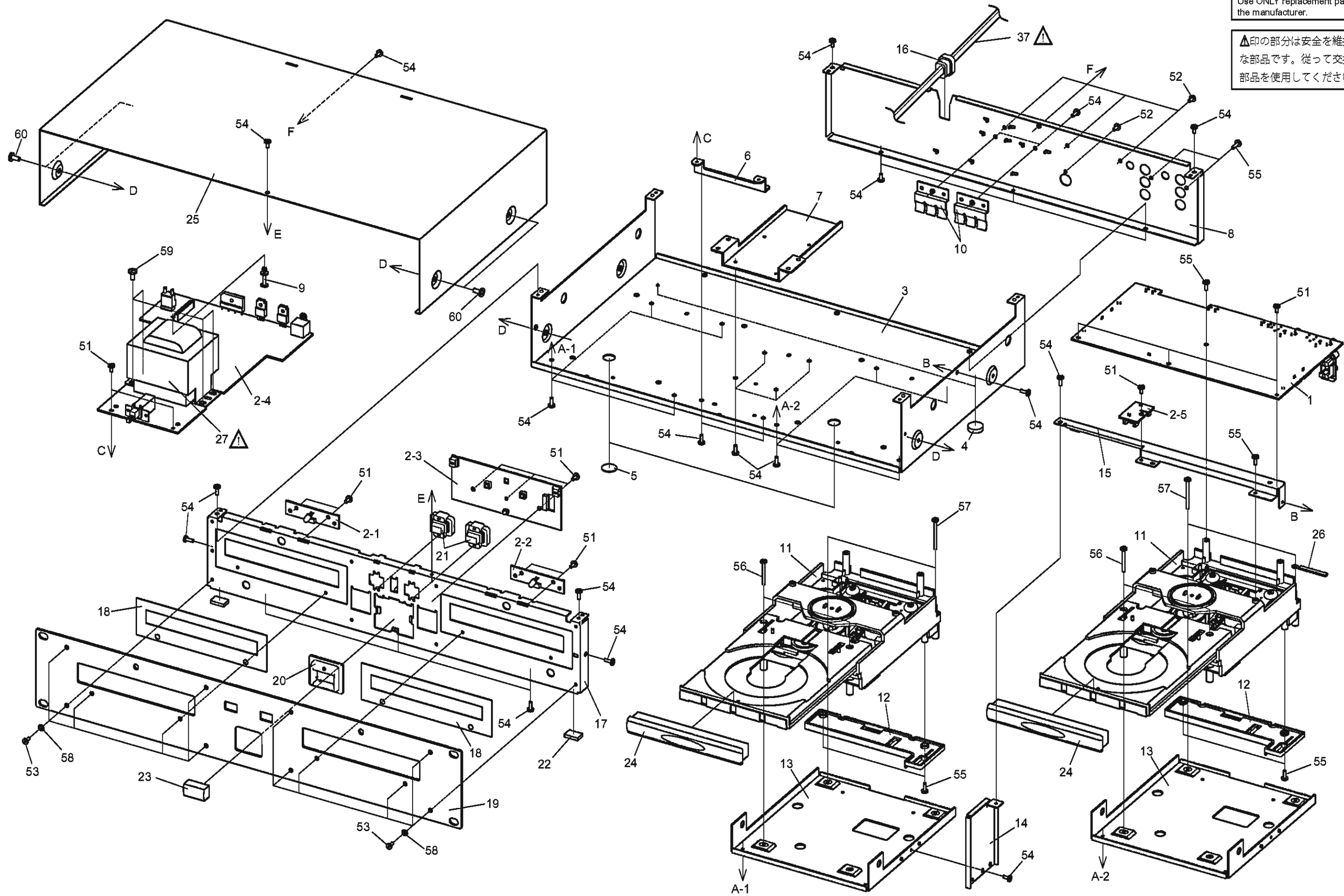
* Part indicated with the mark "nsp" are not always in stock and possibly to take a long period of time for supplying, or in some case supplying of part may be refused.

Ref. No.	nsp	Part No.	Part Name	Remarks	Q'ty	New
 1 1-1 1-2 1-3	nsp	00D GU-3676	REMOTE P.W.B. UNIT ASS'Y		1	*
			DISPLAY1 UNIT			
			DISPLAY2 UNIT			
			RC CPU UNIT			
2	nsp	00D 441 1984 009	RC FRONT SUB PANEL		1	
3		00D 144 2832 123	RC FRONT PANEL		1	*
4	nsp	00D 143 1072 004	LENS		4	
5		00D 146 2407 004	WINDOW		2	*
6		00D 119 0122 208	R.KEY(PLAY/PAUSE)		2	
7		00D 119 0121 209	R.KEY(FUNCTION)		2	
8	nsp	00D 105 1350 122	COVER		1	*
9	nsp	00D 104 0270 006	FOOT		4	
10		00D 112 0910 105	SHUTTLE RING		2	
11		00D 112 0911 104	JOG DIAL		2	
12		00D 112 0820 017	KNOB(MARU)		2	
13		00D 113 1840 206	SLIDE KNOB		2	
SCREWS						
51		00D 471 9050 002	3X6 FHHS MFZNII-B		6	
52	nsp	00D 473 7002 005	3X6 CBTS(S)-Z		20	
53	nsp	00D 473 8007 083	3X8 CUP SCREW		4	
54		00D 471 1832 000	M3-SEMS SCREW(6W)		1	
55		00D 475 1178 009	3W-B		6	

EXPLODED VIEW OF MAIN UNIT (BU4500)

WARNING:
Parts marked with this symbol  have critical characteristics.
Use ONLY replacement parts recommended by the manufacturer.

印の部分は安全を維持するために重要な部品です。従って交換時は必ず指定の部品を使用してください。



PARTS LIST OF MAIN UNIT (BU4500)

* 本表に記載されている部品は、補修用部品のため製品に使用している部品とは一部、形状、寸法などが異なる場合があります。

* The parts listed below are for maintenance only, might differ from the parts used in the unit in appearances or dimensions.

* "nsp"印の部品は常時在庫していませんので供給に長時間を要することがあります。場合によっては、供給をお断りする場合があります。

* Part indicated with the mark "nsp" are not always in stock and possibly to take a long period of time for supplying, or in some case supplying of part may be refused.

Note: The symbols in the column "Remarks" indicate the following destinations.

E3: U.S.A. & Canada model

E2: Europe model

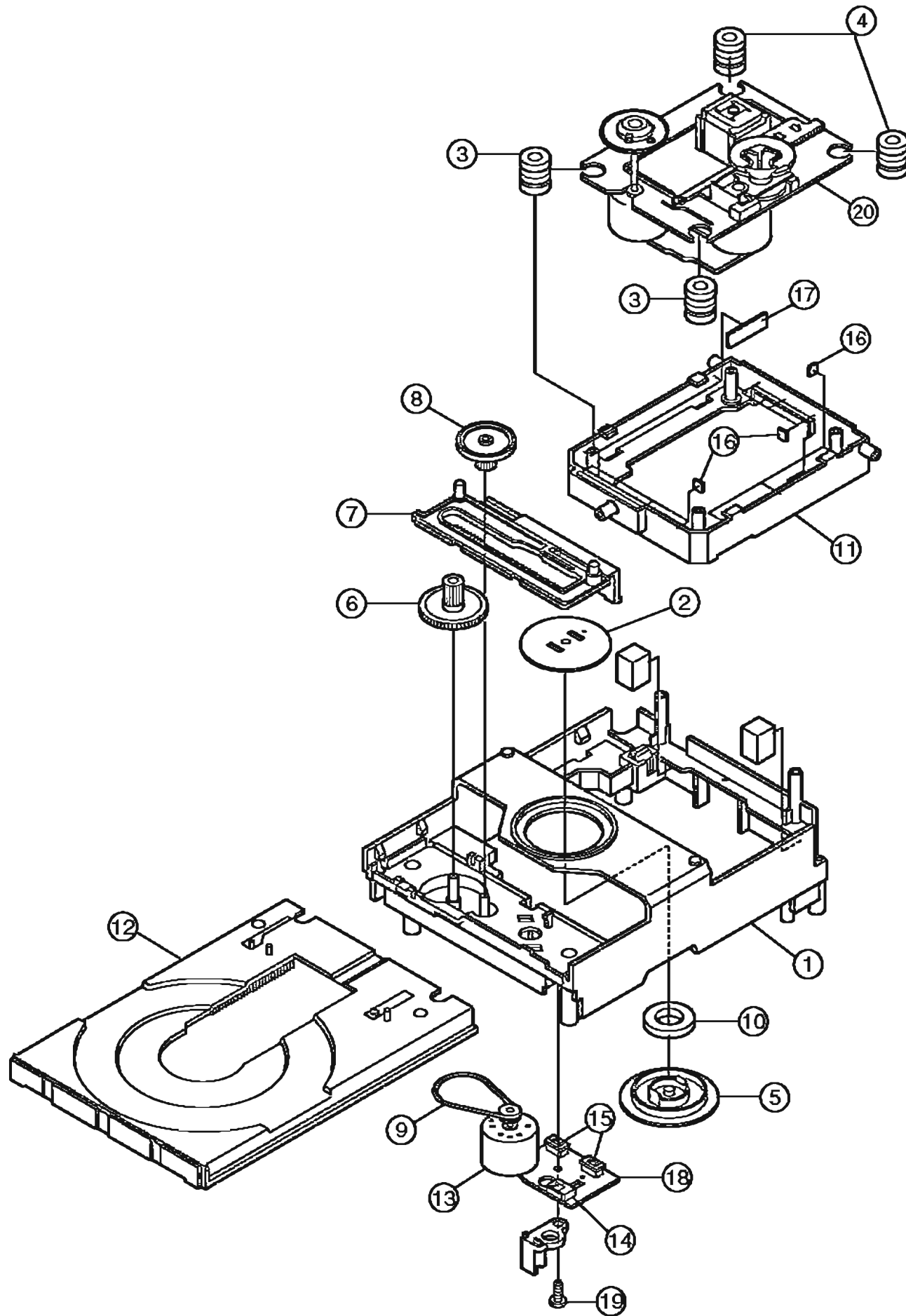
E2K: Korea model

Ref. No.	nsp	Part No.	Part Name	Remarks	Q'ty	New	
1	nsp	00D GU-3674	MAIN P.W.B. UNIT ASS'Y		1	*	
2	nsp	00D GU-3675	POWER P.W.B. UNIT ASS'Y	for E3	1	*	
2	nsp	00D GU-36752	POWER P.W.B. UNIT ASS'Y	for E2, E2K	1	*	
2-1			LED1 UNIT				
2-2			LED2 UNIT				
2-3			OP/CL UNIT				
2-4			POWER UNIT				
2-5			CONNECT UNIT				
3	nsp	00D 411 2033 107	CHASSIS		1		
4	nsp	00D 461 0706 127	FOOT SHEET		2		
5	nsp	00D 513 3175 001	BLIND LABEL		2		
6	nsp	00D 412 4921 003	PWB BRACKET		1		
7	nsp	00D 412 4343 102	TRANS BRACKET		1		
8		00D 105 1645 015	BACK PANEL	for E3	1	*	
8		00D 105 1645 002	BACK PANEL	for E2, E2K	1	*	
9	nsp	00D 412 2814 086	CARD SPACER (L=14.8)		1		
10	nsp	00D 412 4812 015	SPRING PLATE		2		
11		00D 337 0100 006	CD MECHA(CD11FTA3N)		2		
12	nsp	00D 443 1606 008	FFC HOLDER		2	*	
13	nsp	00D 412 5228 006	MECHA BRACKET		2	*	
14	nsp	00D 412 5229 005	PWB FRAME		1	*	
15	nsp	00D 412 5230 007	FRAME FIX BRACKET		1	*	
16		00D 445 0084 009	CORD BUSH	for E3	1		
16		00D 445 0056 008	CORD BUSH	for E2, E2K	1		
17	nsp	00D 441 1983 000	FRONT SUB PANEL		1		
18	nsp	00D 415 0910 004	BLIND SHEET		2		
19		00D 144 2831 124	FRONT PANEL		1	*	
20	nsp	00D 146 2275 003	P.SW KNOB GUIDE ASSY		1		
21		00D 119 0096 101	RUBBER KEY (C)		2		
22	nsp	00D 461 0740 002	SHEET		2		
23		00D 113 1689 001	P.SW KNOB		1		
24		00D 146 2311 006	LOADER PANEL		2		
25		00D 102 0663 002	TOP COVER		1		
26	nsp	00D 445 8028 009	CORD HOLDER		1		
27		00D 233 6499 105	POWER TRANS		1	*	
★	28	nsp	00D 203 8305 047	5P KR-KR CON.CORD		2	
★	29	nsp	00D 204 0598 004	6P KR-KR CON.CORD		2	*
★	30		00D 009 0264 005	16P FFC CABLE(P=1)		2	*
★	31	nsp	00D 461 1182 025	RUBBER SHEET		1	
★	32	nsp	00D 414 1010 007	ALUMINUM TAPE	50mm	1	
★	33	nsp	00D 412 5267 009	EARTH BRACKET		2	*
★	34	nsp	00D 461 1194 000	EMI GASKET (L=1000)	120mm	1	
★	35		00D 009 0247 022	21P FFC (1.25)		1	*
⚠	37		00D 206 2155 001	AC CORD W/CON.E3	for E3	1	
⚠	37		00D 206 2089 106	AC CORD W/CON.E2	for E2	1	
⚠	37		00D 206 2178 004	KOREA AC CORD VH	for E2K	1	
★	38	nsp	00D 445 0033 005	WIRE CLAMP BAND		2	

	Ref. No.	nsp	Part No.	Part Name	Remarks	Q'ty	New
	★ 39	nsp	00D 461 1233 000	EMI GASKET SHSG010100	for E3 50mm	1	
	★ 40	nsp	00D 461 1232 001	EMI GASKET SHSG003050	for E3 140mm	1	
	★ 41	nsp	00D 513 3826 004	E2 LASER CAUTION	for E2	1	
	★ 42	nsp	00D GEN 6985	R.SHEET E3 SUB ASSY	for E3	1	*
	★ 42	nsp	00D GEN 6984	R.SHEET E2 SUB ASSY	for E2	1	*
	★ 42	nsp	00D GEN 8202	R.LABEL(K) SUB ASSY	for E2K	1	*
	★ 44	nsp	00D GEN 6154	MANUFAC.DATE SUB ASSY	for E3	1	
SCREWS							
	51	nsp	00D 473 7002 005	3X6 CBTS(S)-Z		13	
	52		00D 471 3303 029	3X6 CBS-B		4	
	53		00D 471 9050 020	3X6 FHHS MFZNII-B		12	
	54	nsp	00D 473 7015 018	3X8 CBTS (S)-B		33	
	55	nsp	00D 473 7500 044	3X8 CBTS (P)-B		8	
	56	nsp	00D 473 7032 004	3X25 CPTS(S)-Z		4	
	57	nsp	00D 473 7033 003	3X32 CBTS-S (B)		4	
	58		00D 475 1178 009	3W-B		12	
	59	nsp	00D 473 7004 003	4X8 CBTS (S)-Z		4	
	60		00D 477 0263 005	3P. SWELLING SCREW		4	



EXPLODED VIEW OF CD MECHANISM UNIT (CD11FTA3N)



PARTS LIST OF CD MECHANISM UNIT

*本表に記載されている部品は、補修用部品のため製品に使用している部品とは一部、形状、寸法などが異なる場合があります。

* The parts listed below are for maintenance only, might differ from the parts used in the unit in appearances or dimensions.

* "nsp" 印の部品は常時在庫していませんので供給に長時間を要することがあります。場合によっては、供給をお断りする場合があります。

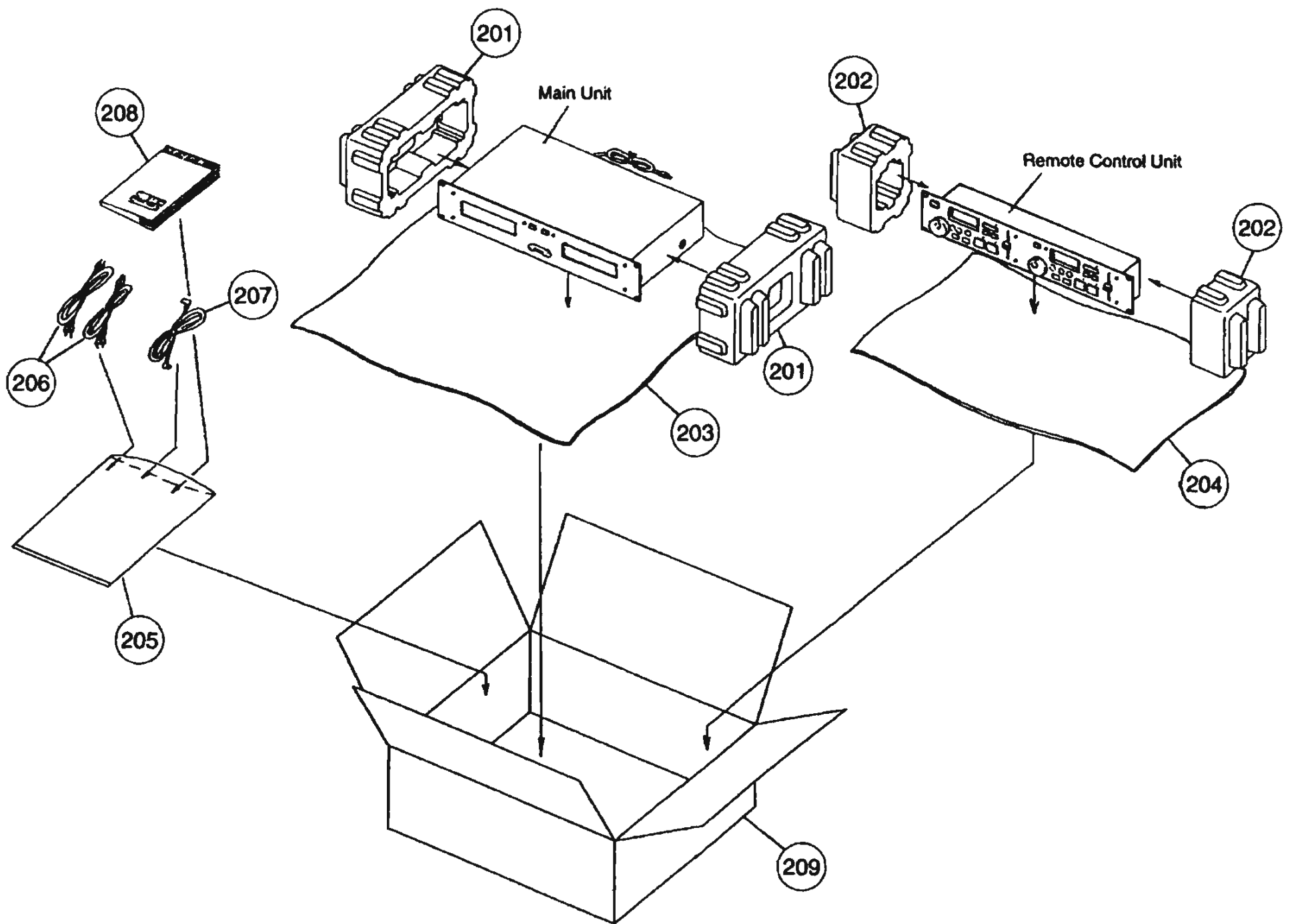
* Part indicated with the mark "nsp" are not always in stock and possibly to take a long period of time for supplying, or in some case supplying of part may be refused.

Ref. No.	nsp	Part No.	Part Name	Remarks	Q'ty	New
1	nsp	00D 964 0009 006	FRAME CHASSIS		1	
2	nsp	00D 964 0009 103	MAGNET PLATE		1	
3		00D 964 0009 200	RUBBER CUSHION		2	
4		00D 964 0009 307	RUBBER CUSHION		2	
5	nsp	00D 964 0009 404	MAGNET HOLDER		1	
6		00D 964 0009 501	DRIVE GEAR		1	
7		00D 964 0009 608	SLIDE GEAR		1	

	Ref. No.	nsp	Part No.	Part Name	Remarks	Q'ty	New
	8		00D 964 0009 705	PULLEY GEAR		1	
	9		00D 964 0009 802	SQUARE BELT		1	
	10	nsp	00D 964 0009 909	MAGNET		1	
	11	nsp	00D 964 0010 008	MECHA LIFTER		1	
	12		00D 964 0010 105	LOADING TABLE		1	
	13		00D 964 0010 901	LOADING MOTOR		1	
	14	nsp	00D 964 0010 202	5P PLUG		1	
	15		00D 964 0010 309	PUSH SWITCH 2-1		2	
	16	nsp	00D 964 0010 406	CUSHION		9	
	17	nsp	00D 964 0010 503	CUSHION		2	
	18	nsp	00D 964 0010 600	MOTOR P.W.B.		2	
	19	nsp	00D 964 0010 707	SCREW 3X8 SCR S-TPG BIN		1	
	20		00D 964 0011 007	MECHA DA11T3CN		1	

PACKING VIEW

PACKING VIEW of DN-D4500



PARTS LIST OF PACKING & ACCESSORIES (DN-D4500)

* 本表に記載されている部品は、補修用部品のため製品に使用している部品とは一部、形状、寸法などが異なる場合があります。
 * The parts listed below are for maintenance only, might differ from the parts used in the unit in appearances or dimensions.

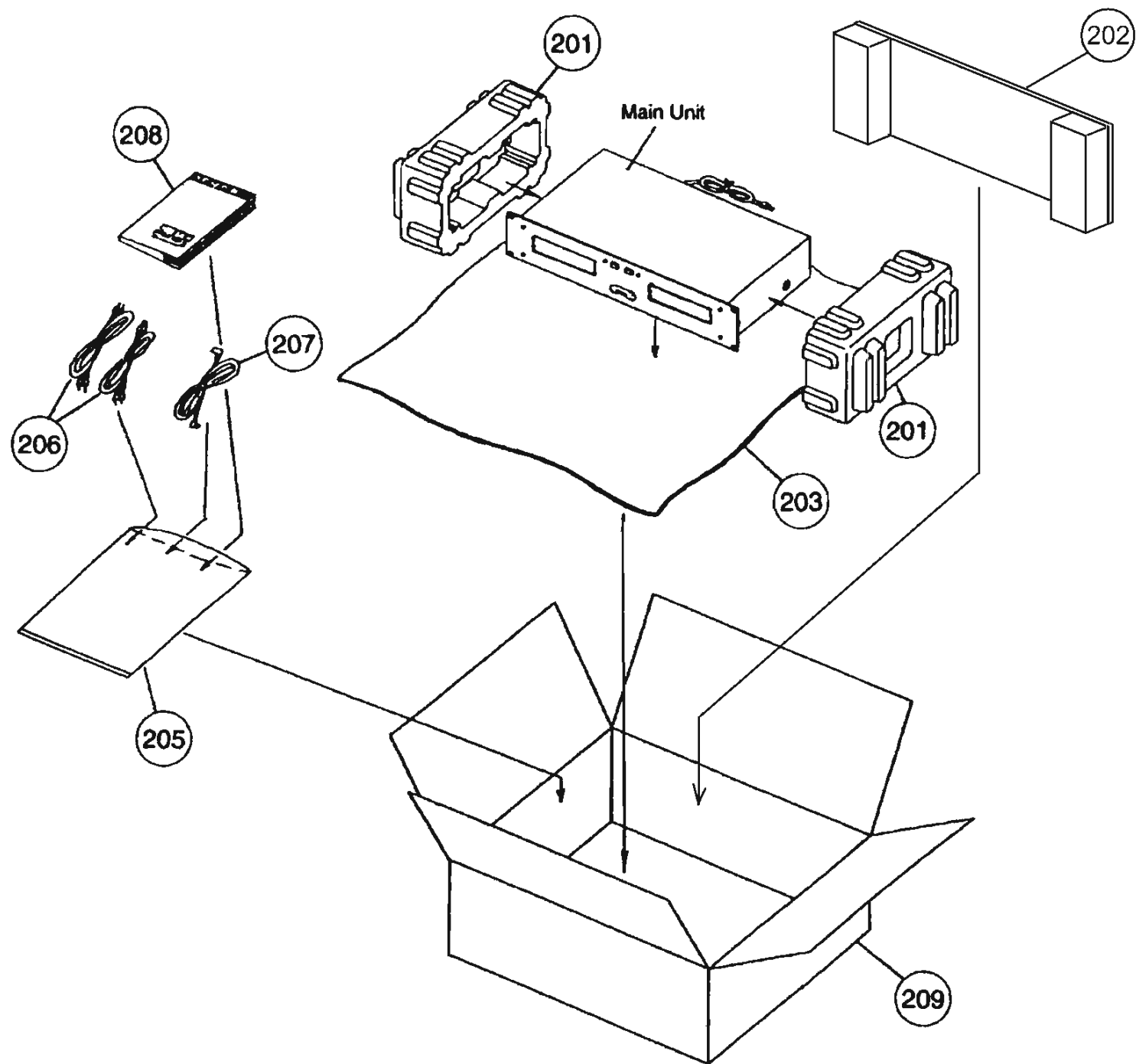
* "nsp" 印の部品は常時在庫していませんので供給に長時間を要することがあります。場合によっては、供給をお断りする場合があります。
 * Part indicated with the mark "nsp" are not always in stock and possibly to take a long period of time for supplying, or in some case supplying of part may be refused.

Note: The symbols in the column "Remarks" indicate the following destinations.
 E3: U.S A. & Canada model E2: Europe model E2K: Korea model

Ref. No.	nsp	Part No.	Part Name	Remarks	Q'ty	New
201	nsp	00D 503 1001 507	CUSHION		2	
202	nsp	00D 503 1010 404	CUSHION (RC)		2	
203	nsp	00D 505 0102 092	STYLEN PAPER		1	
204	nsp	00D 505 0102 021	STYLEN PAPER		1	
205	nsp	00D 505 0038 030	POLY COVER		1	
206		00D 203 2360 004	2P PIN CORD		2	
207		00D 204 2869 016	8P MD CON.CORD (L)		1	
208		00D 511 4311 004	INST.MANUAL		1	*
209	nsp	00D 501 2260 024	CARTON CASE		1	*
★ 210	nsp	00D 515 0966 109	WARRANTY (COM.IY)	for E3	1	
★ 211	nsp	00D 515 0923 304	S.S.LIST COM. (EX)		1	
★ 212		-	CONT.CARD (L)		1	
★ 213		-	BAR CODE LABEL		1	



PACKING VIEW of BU4500



PARTS LIST OF PACKING & ACCESSORIES (BU4500)

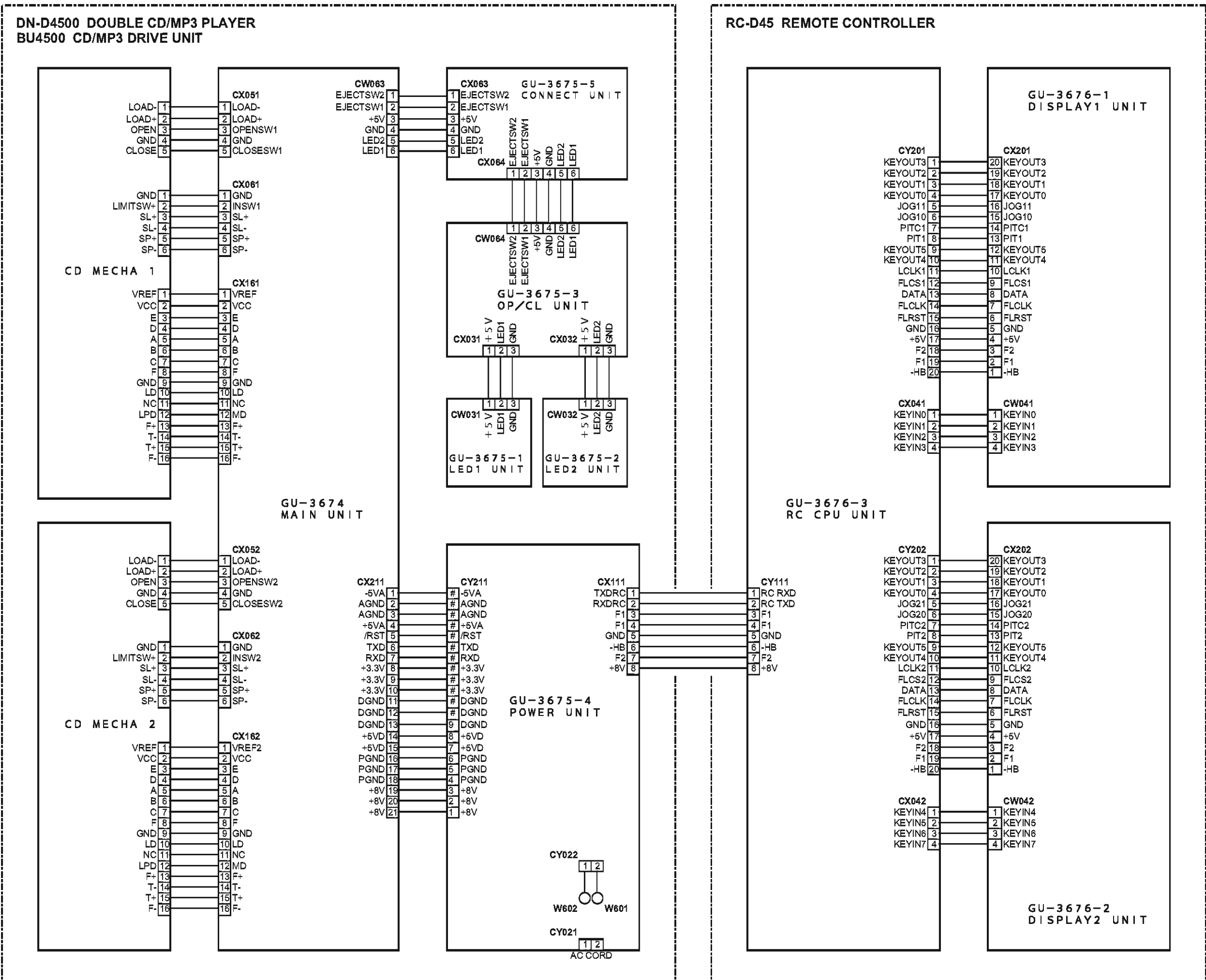
* 本表に記載されている部品は、補修用部品のため製品に使用している部品とは一部、形状、寸法などが異なる場合があります。
 * The parts listed below are for maintenance only, might differ from the parts used in the unit in appearances or dimensions.

* "nsp" 印の部品は常時在庫していませんので供給に長時間を要することがあります。場合によっては、供給をお断りする場合があります。
 * Part indicated with the mark "nsp" are not always in stock and possibly to take a long period of time for supplying, or in some case supplying of part may be refused.

Note: The symbols in the column "Remarks" indicate the following destinations.
 E3: U.S A. & Canada model E2: Europe model

Ref. No.	nsp	Part No.	Part Name	Remarks	Q'ty	New
201	nsp	00D 503 1001 507	CUSHION	for BU4500	2	
202	nsp	00D 502 0881 000	PAD ASS'Y		1	
203	nsp	00D 505 0102 092	STYLEN PAPER		1	
205	nsp	00D 505 0038 030	POLY COVER		1	
206		00D 203 2360 004	2P PIN CORD		2	
207		00D 204 2869 016	8P MD CON.CORD (L)	for BU4500 for BU4500 for E3	1	
208		00D 511 4616 000	INST.MANUAL		1	*
209	nsp	00D 501 2226 084	CARTON CASE		1	*
★ 210	nsp	00D 515 0966 109	WARRANTY (COM.IY)		1	
★ 211	nsp	00D 515 0923 304	S.S.LIST COM. (EX)		1	
★ 212		-	CONT.CARD (L)		1	
★ 213		-	BAR CODE LABEL		1	

WIRING DIAGRAM



NOTE FOR SCHEMATIC DIAGRAM

WARNING:

Parts marked with this symbol  have critical characteristics. Use ONLY replacement parts recommended by the manufacturer.

CAUTION:

Before returning the unit to the customer, make sure you make either (1) a leakage current check or (2) a line to chassis resistance check. If the leakage current exceeds 0.5 milliamps, or if the resistance from chassis to either side of the power cord is less than 460 kohms, the unit is defective.


WARNING:

DO NOT return the unit to the customer until the problem is located and corrected.

NOTICE:

ALL RESISTANCE VALUES IN OHM. k=1,000 OHM
M=1,000,000 OHM
ALL CAPACITANCE VALUES IN MICRO FARAD.
P=MICRO-MICRO FARAD
EACH VOLTAGE AND CURRENT ARE MEASURED AT
NO SIGNAL INPUT CONDITION.
CIRCUIT AND PARTS ARE SUBJECT TO CHANGE
WITHOUT PRIOR NOTICE.

配線図について

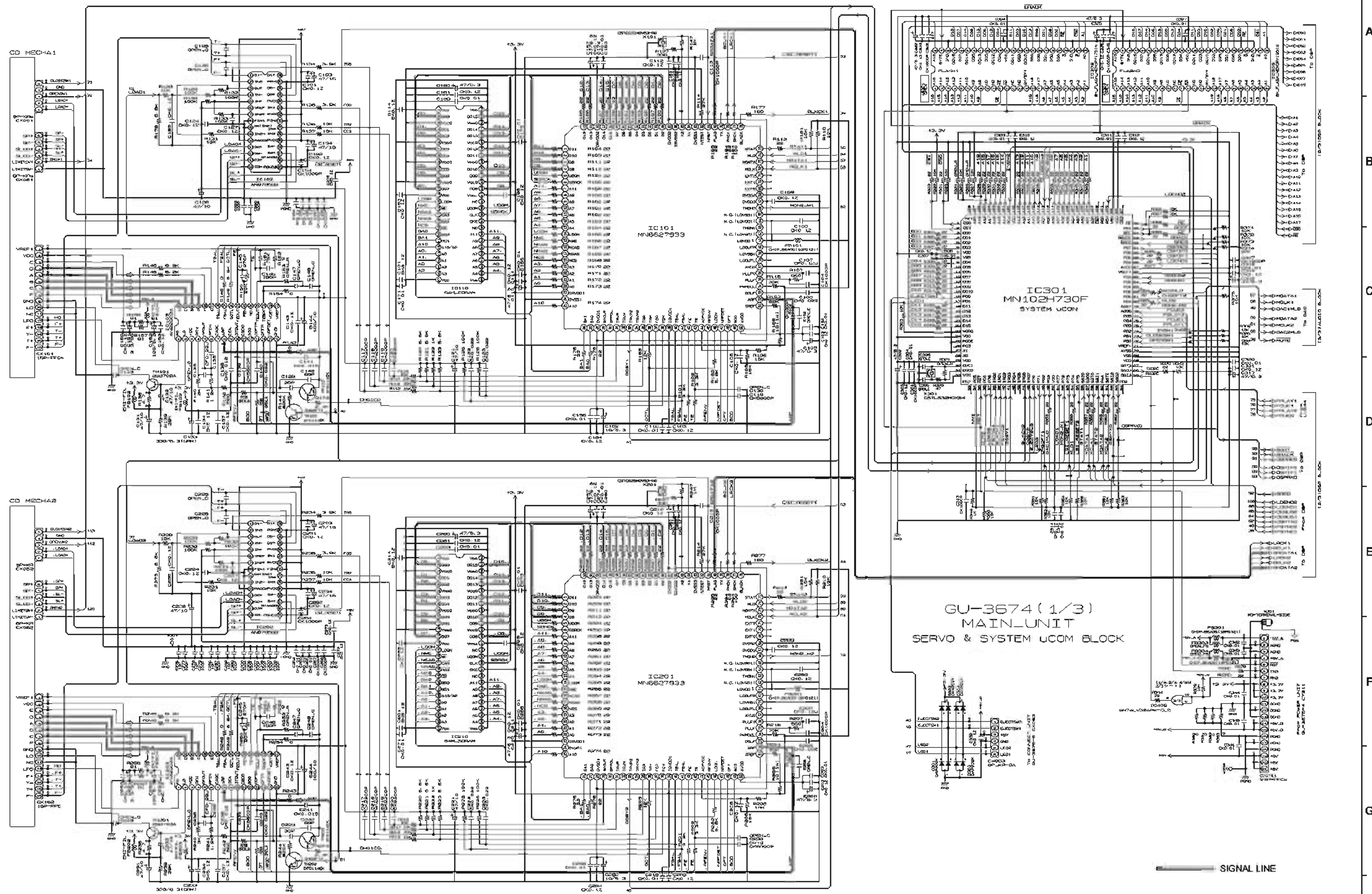
印の部品は安全を維持するために重要な部品です。従って交換時は必ず指定の部品を使用してください。

注)

- (1) 指定なき抵抗値は Ω 、k は $k\Omega$ 、M は $M\Omega$ を示す。
- (2) 指定なきコンデンサーの値は μF 、p は pF を示す。
- (3) 各部の電圧は無信号の値を示す。
- (4) この配線図は基本配線図です。改良等のため変更することがありますのでご了承ください。

SCHEMATIC DIAGRAMS (1/5)

1 2 3 4 5 6 7 8 9 10 11

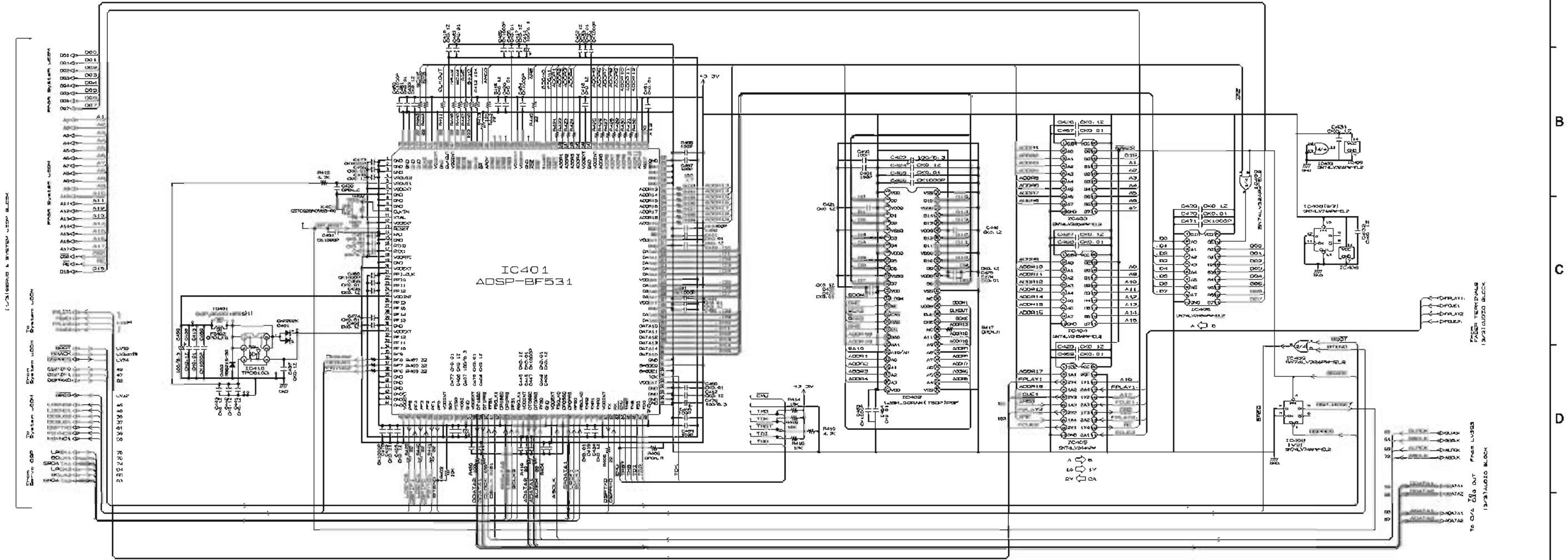


SCHEMATIC DIAGRAMS (1/5)
GU-3674 MAIN UNIT (1/3)

A
B
C
D
E
F
G
H

1 2 3 4 5 6 7 8 9 10 11

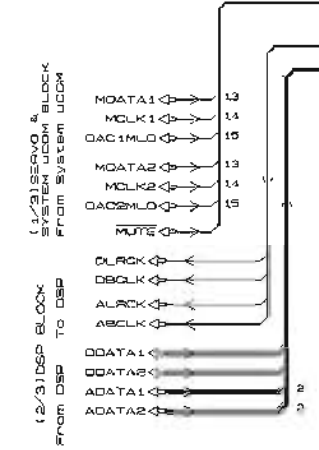
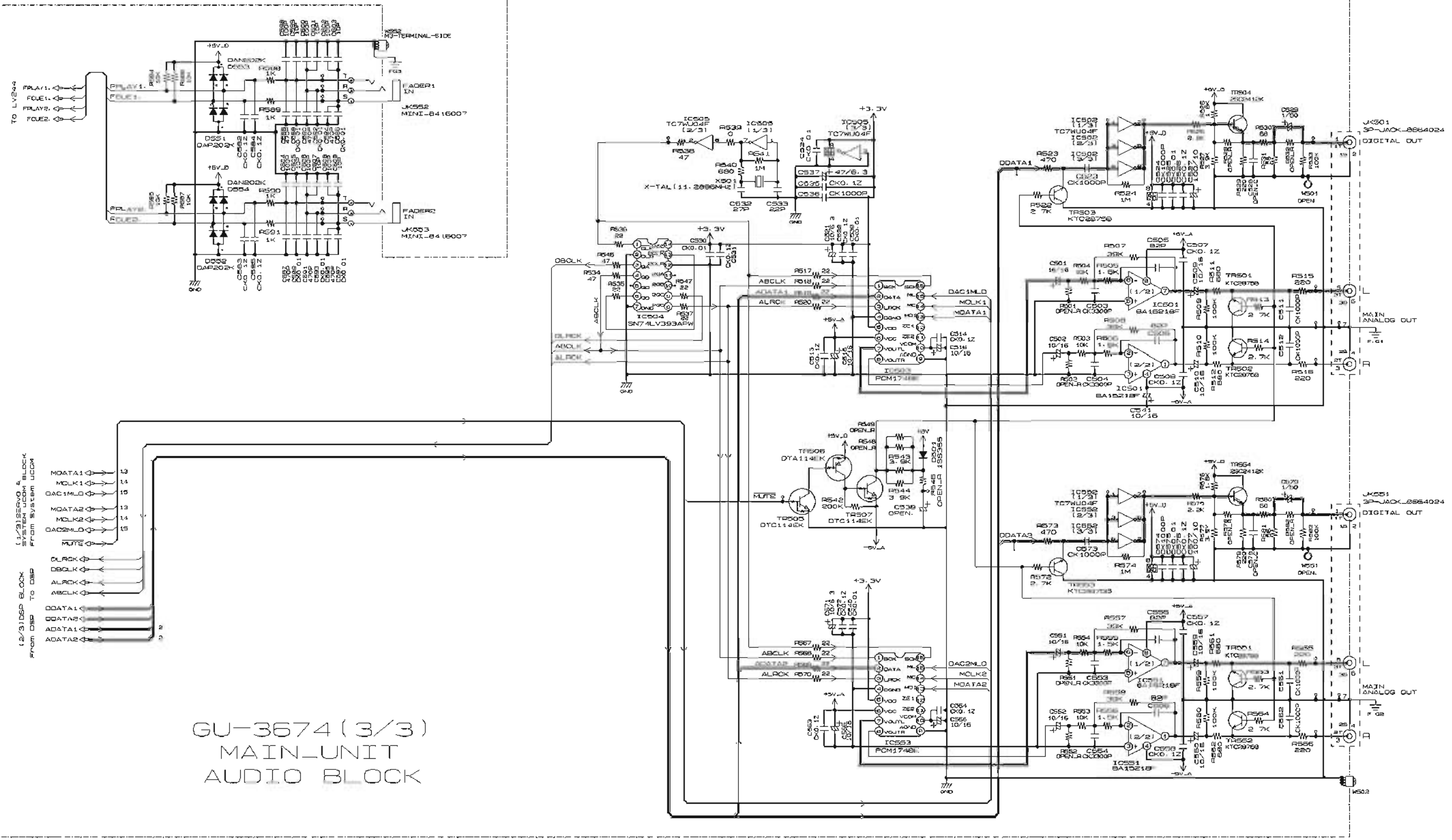
A B C D E F G H



GU-3674 (2/3)
MAIN UNIT
DSP BLOCK

— SIGNAL LINE

1 2 3 4 5 6 7 8 9 10 11

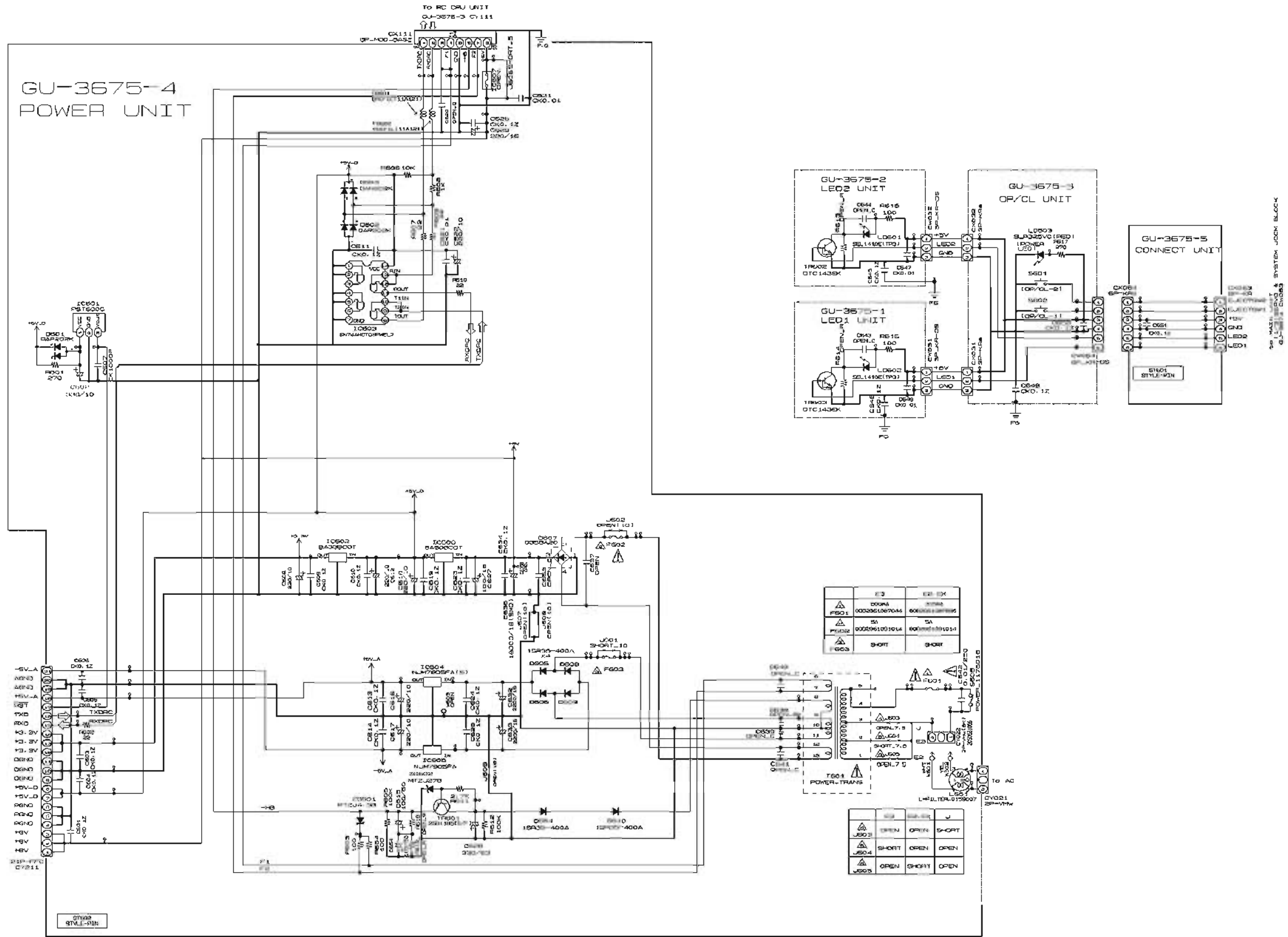


GU-3674 (3/3)
MAIN UNIT
AUDIO BLOCK

SIGNAL LINE

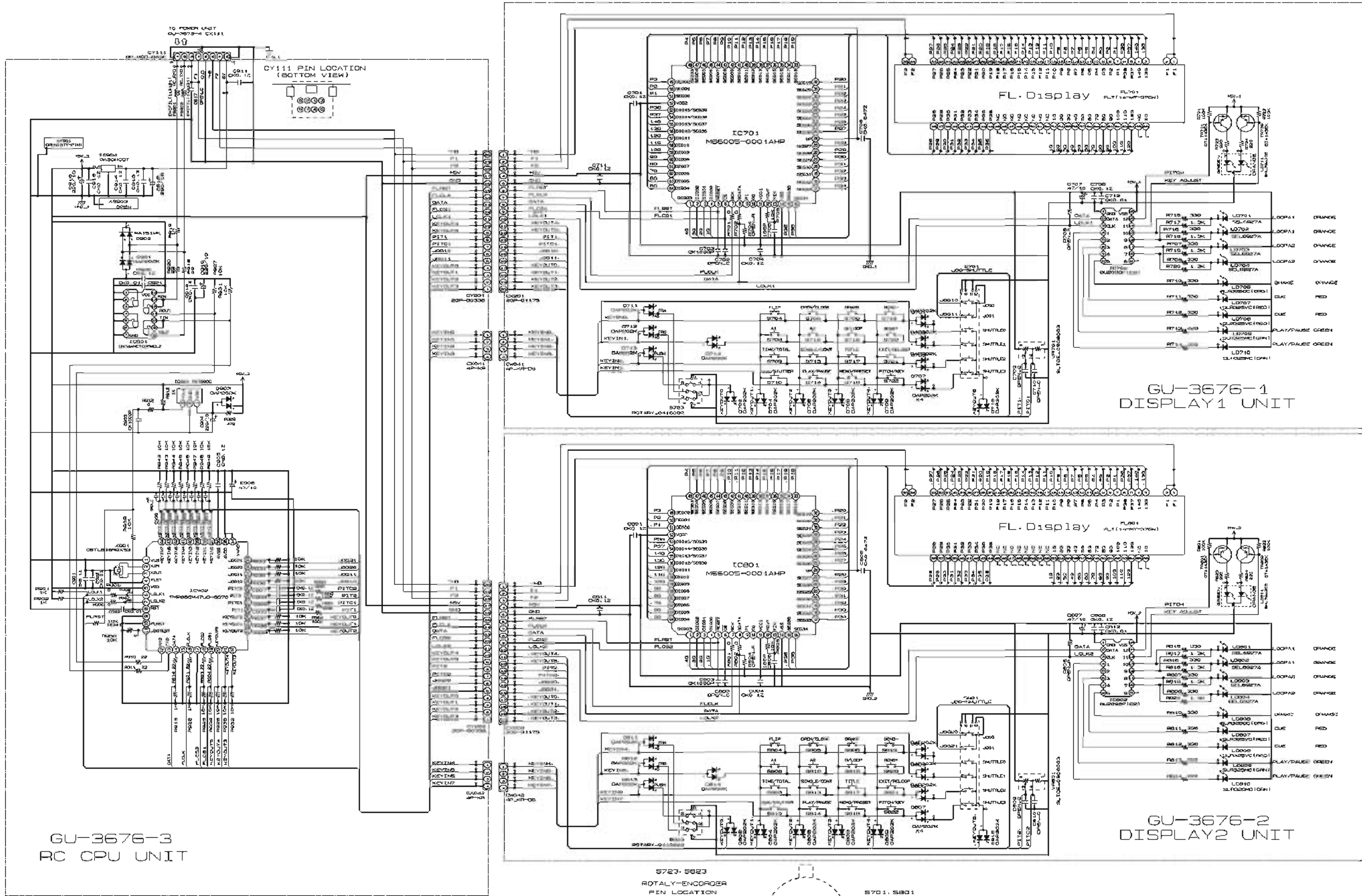
SCHEMATIC DIAGRAMS (4/5)

1 2 3 4 5 6 7 8 9 10 11



SCHEMATIC DIAGRAMS (4/5)
 GU-3675-1 LED1 UNIT
 GU-3675-2 LED2 UNIT
 GU-3675-3 OP/CL UNIT
 GU-3675-4 POWER UNIT
 GU-3675-5 CONNECT UNIT

1 2 3 4 5 6 7 8 9 10 11

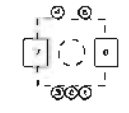


GU-3676-3 RC CPU UNIT

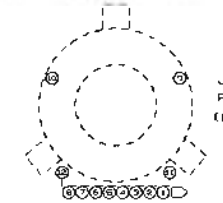
GU-3676-1 DISPLAY1 UNIT

GU-3676-2 DISPLAY2 UNIT

5723-5823 ROTARY-ENCORDER PIN LOCATION (BOTTOM VIEW)



5701-5801 JOG-SHUTTLE PIN LOCATION (BOTTOM VIEW)



DOCUMENTS FOR WEEE (For Europe model only)

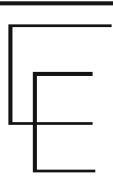
* NOTE: The list of "DOCUMENTS FOR WEEE" is not a list of spare part.

For the spare parts, see "PARTS LIST OF EXPLODED VIEW" of each unit.

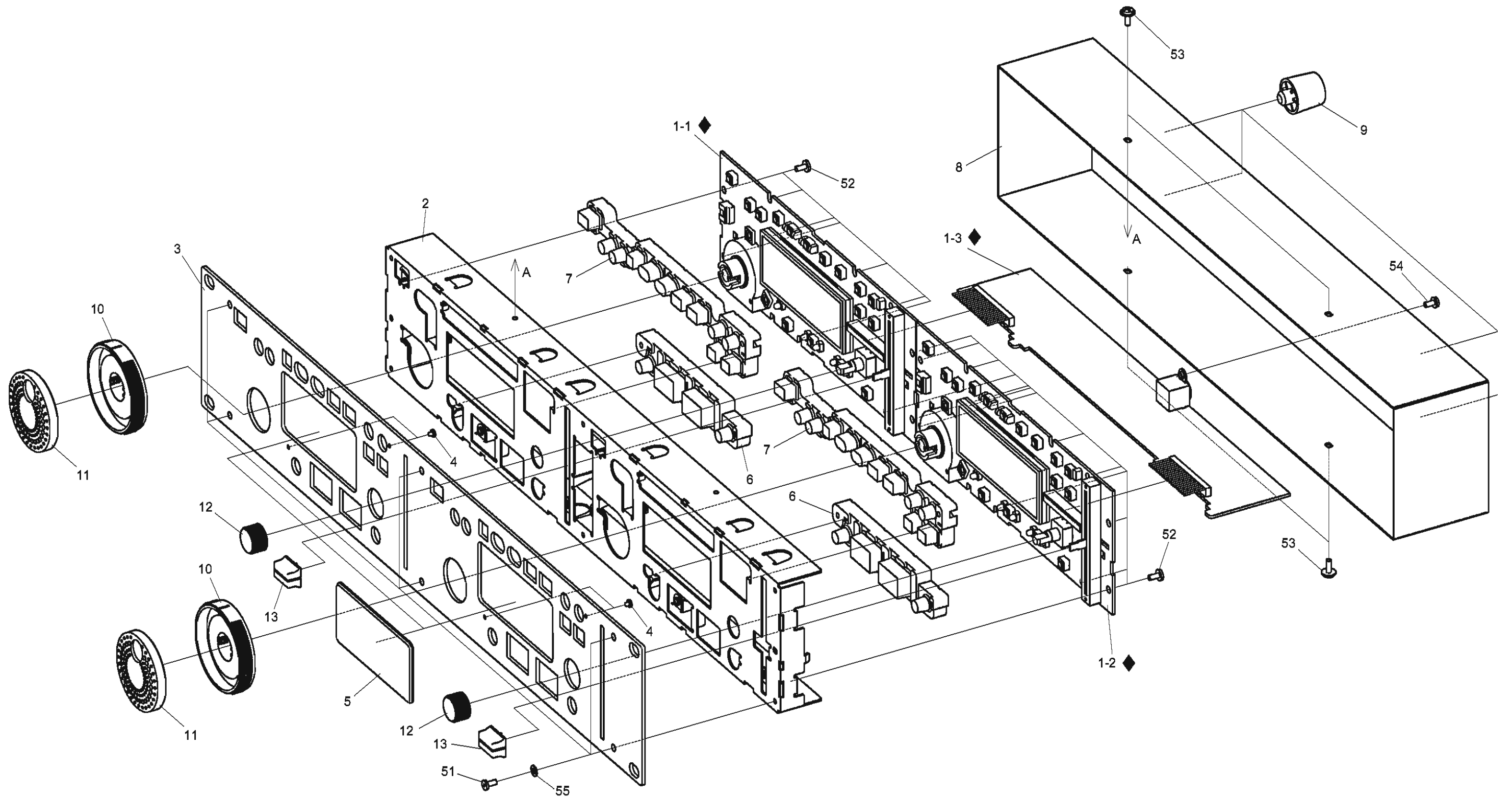
*注 意: "DOCUMENTS FOR WEEE" のリストはスペアパーツのリストではありません。
 スペアパーツは各ユニットの "PARTS LIST OF EXPLODED VIEW" を参照してください。

Details of Recycle parts for Remote control unit (RC-D45)

* You have to remove the parts that marked "WEEE Mark ◆" when the recycling processing. (Europe model only)

Ref. No.	WEEE Mark	Part Name	Material	Q'ty
 1 1-1 1-2 1-3		REMOTE P.W.B. UNIT ASS'Y	Complex	1
	◆	DISPLAY1 UNIT		
	◆	DISPLAY2 UNIT		
	◆	RC CPU UNIT		
2		RC FRONT SUB PANEL	Steel	1
3		RC FRONT PANEL	Steel	1
4		LENS	PMMA	4
5		WINDOW	PMMA	2
6		R.KEY(PLAY/PAUSE)	Rubber	2
7		R.KEY(FUNCTION)	Rubber	2
8		COVER	Steel	1
9		FOOT	Rubber	4
10		SHUTTLE RING	ABS	2
11		JOG DIAL	ABS	2
12		KNOB(MARU)	ABS	2
13		SLIDE KNOB	ABS	2
SCREWS				
51		3X6 FHHS MFZNI-B	Steel	6
52		3X6 CBTS(S)-Z	Steel	20
53		3X8 CUP SCREW	Steel	4
54		M3-SEMS SCREW(6W)	Steel	1
55		3W-B	Steel	6

Exploded view of Remote control unit (RC-D45)



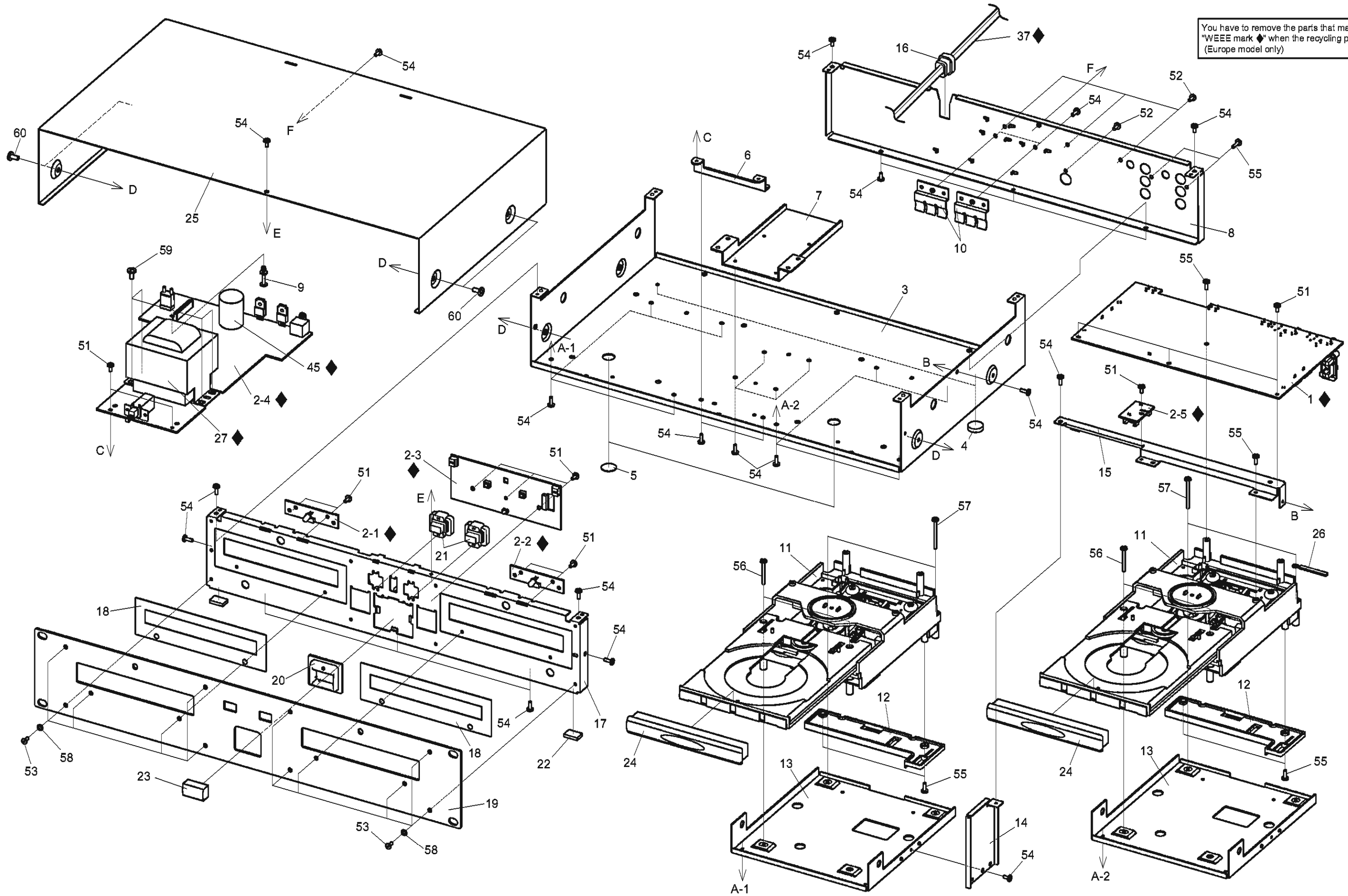
You have to remove the parts that marked "WEEE mark ◆" when the recycling processing. (Europe model only)

Details of Recycle parts for Main unit and BU4500

* You have to remove the parts that marked "WEEE Mark ◆" when the recycling processing. (Europe model only)

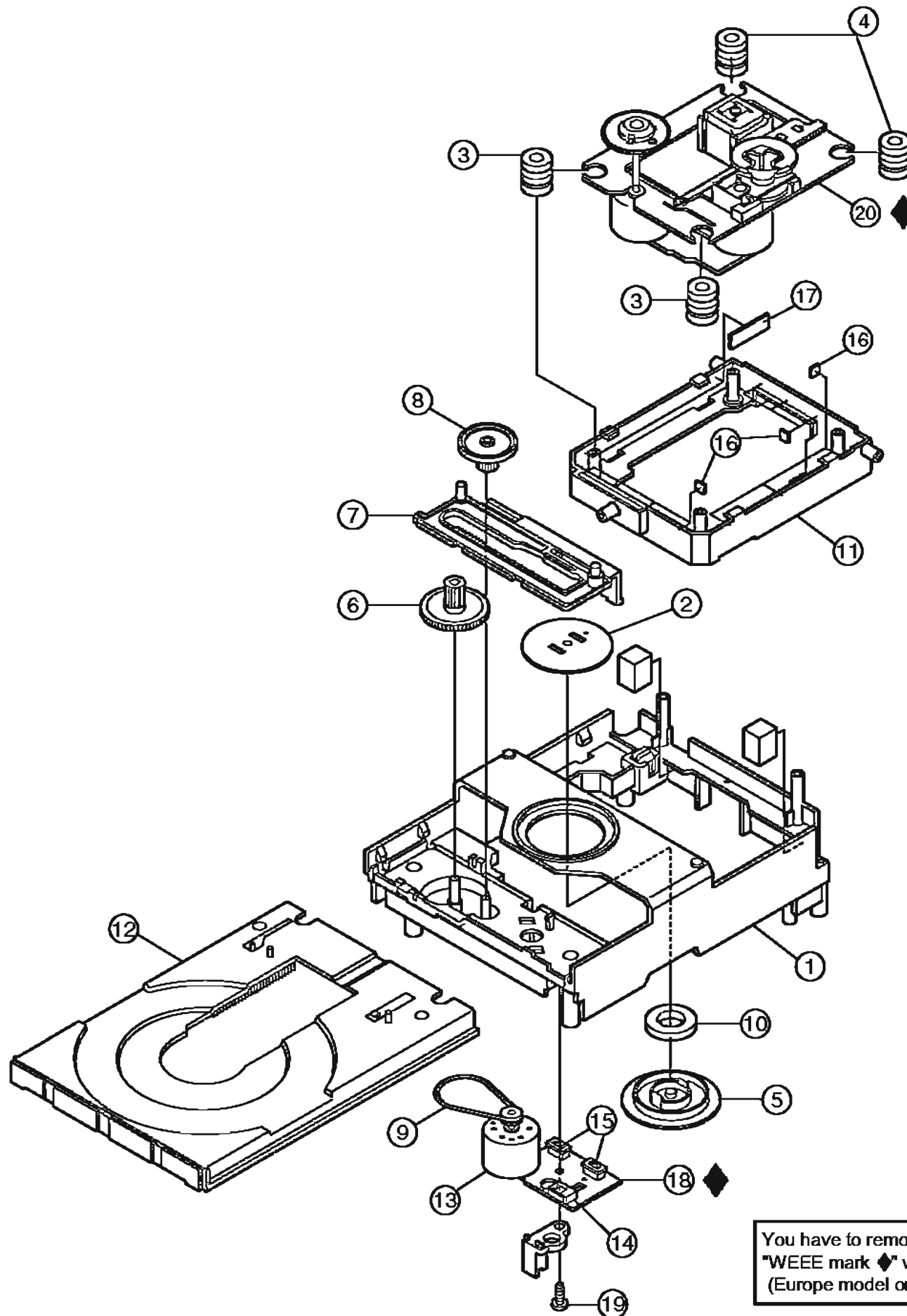
Ref. No.	WEEE Mark	Part Name	Material	Q'ty
1	◆	MAIN P.W.B. UNIT ASS'Y	Complex	1
2		POWER P.W.B. UNIT ASS'Y	Complex	1
2-1	◆	LED1 UNIT		
2-2	◆	LED2 UNIT		
2-3	◆	OP/CL UNIT		
2-4	◆	POWER UNIT		
2-5	◆	CONNECT UNIT		
3		CHASSIS	Steel	1
4		FOOT SHEET	Rubber	2
5		BLIND LABEL	PET	2
6		PWB BRACKET	Steel	1
7		TRANS BRACKET	Steel	1
8		BACK PANEL	Steel	1
9		CARD SPACER (L=14.8)	PA 66	1
10		SPRING PLATE	Steel	2
11		CD MECHA(CD11FTA3N)	Complex	2
12		FFC HOLDER	ABS	2
13		MECHA BRACKET	Steel	2
14		PWB FRAME	Steel	1
15		FRAME FIX BRACKET	Steel	1
16		CORD BUSH	PA 66	1
17		FRONT SUB PANEL	Steel	1
18		BLIND SHEET	Leather	2
19		FRONT PANEL	Steel	1
20		P.SW KNOB GUIDE ASSY	ABS+PMMA	1
21		RUBBER KEY (C)	Rubber	2
22		SHEET	Rubber	2
23		P.SW KNOB	ABS	1
24		LOADER PANEL	ABS	2
25		TOP COVER	PVC+Steel	1
26		CORD HOLDER	Complex	1
27	◆	POWER TRANS	Complex	1
37	◆	AC CORD W/CON.E2	Complex	1
45	◆	CE04W1C4183MC(SMQ)	Complex	1
SCREWS				
51		3X6 CBTS(S)-Z	Steel	13
52		3X6 CBS-B	Steel	4
53		3X6 FHHS MFZNII-B	Steel	12
54		3X8 CBTS (S)-B	Steel	33
55		3X8 CBTS (P)-B	Steel	8
56		3X25 CPTS(S)-Z	Steel	4
57		3X32 CBTS-S (B)	Steel	4
58		3W-B	Steel	12
59		4X8 CBTS (S)-Z	Steel	4
60		3P. SWELLING SCREW	Steel	4

Exploded view of Main unit and BU4500



You have to remove the parts that marked "WEEE mark ◆" when the recycling processing. (Europe model only)

Exploded view of CD Mechanism unit (CD11FTA3N)



You have to remove the parts that marked "WEEE mark ◆" when the recycling processing. (Europe model only)

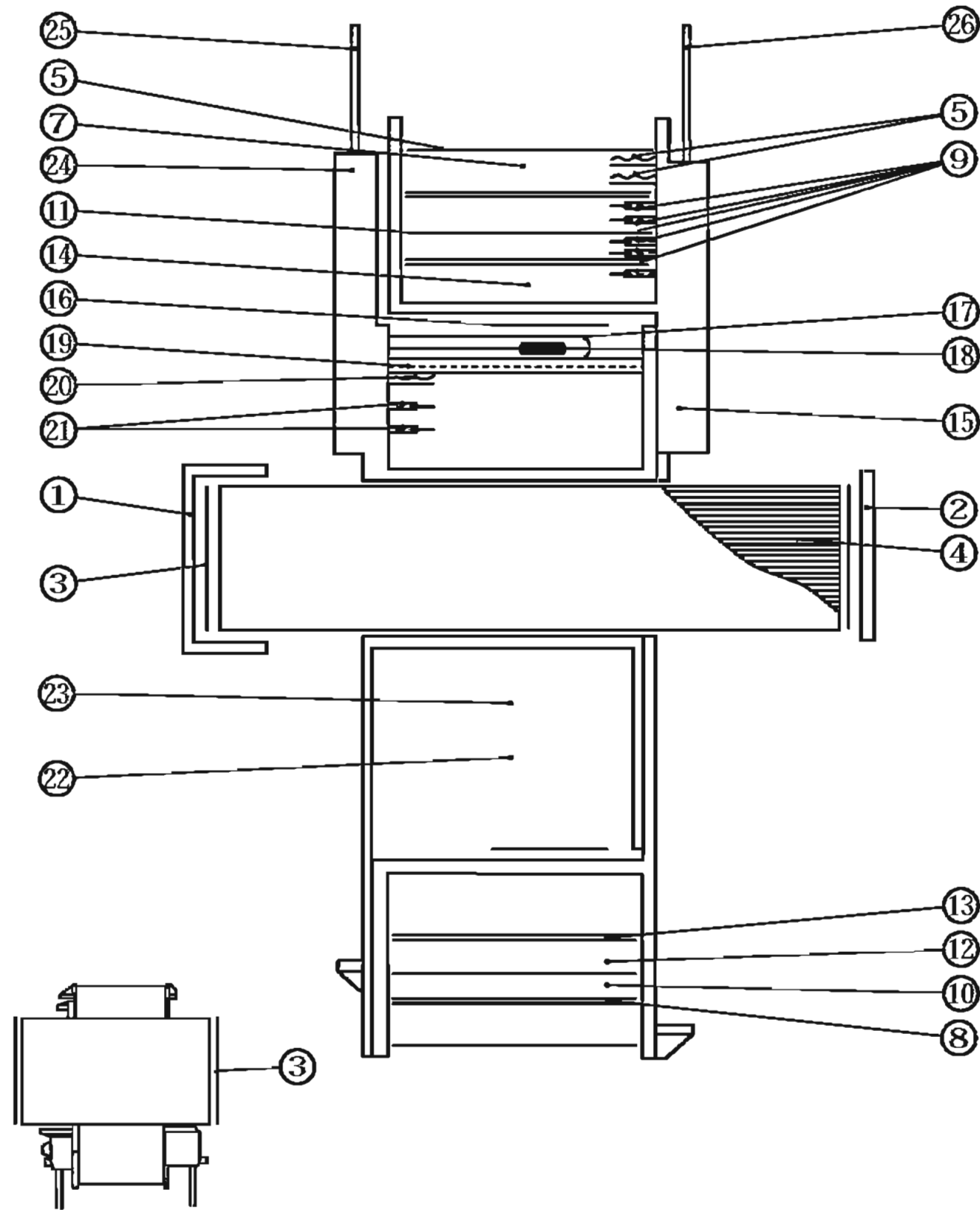
Details of Recycle parts for CD Mechanism unit

* You have to remove the parts that marked "WEEE Mark ◆" when the recycling processing. (Europe model only)

Ref. No.	WEEE Mark	Part Name	Material	Q'ty
1		FRAME CHASSIS	ABS	1
2		MAGNET PLATE	Steel	1
3		RUBBER CUSHION	Rubber	2
4		RUBBER CUSHION	Rubber	2
5		MAGNET HOLDER	ABS	1
6		DRIVE GEAR	POM	1
7		SLIDE GEAR	ABS	1
8		PULLEY GEAR	POM	1
9		SQUARE BELT	Rubber	1
10		MAGNET	Steel	1

Ref. No.	WEEE Mark	Part Name	Material	Q'ty
11		MECHA LIFTER	ABS	1
12		LOADING TABLE	ABS	1
13		LOADING MOTOR	Complex	1
14		5P PLUG	Complex	1
15		PUSH SWITCH 2-1	Complex	2
16		CUSHION	Rubber	9
17		CUSHION	Rubber	2
18	◆	MOTOR P.W.B.	Complex	2
19		SCREW 3X8 SCR S-TPG BIN	Steel	1
20	◆	MECHA DA11T3CN	Complex	1

Details of Recycle parts for Power transformer



No.	Material
1	Steel
2	Steel
3	Polyester Tape
4	Silicon Steel
5	Polyester Tape
6	Polyester Film/Polyester Non-woven Insulating Tape
7	Polyurethane Enameled Copper Wire
8	Polyester Tape
9	Polyester Film/Polyester Non-woven Insulating Tape
10	Polyurethane Enameled Copper Wire
11	Polyester Tape
12	Polyurethane Enameled Copper Wire
13	Polyester Tape

No.	Material
14	Polyurethane Enameled Copper Wire
15	Polybutylene Terephthalate
16	Polyester Tape
17	Polyester Tape (Spiral Form)
18	Thermal Fuse
19	Polyester Combination Tape
20	Polyester Film/Polyester Non-woven Insulating Tape
21	Polyester Film/Polyester Non-woven Insulating Tape
22	Polyurethane Enameled Copper Wire
23	Polyurethane Enameled Copper Wire
24	Polybutylene Terephthalate
25	Copper Wire
26	Copper Wire